



Catalogue Jeux Plein air - Chateaux gonflables

***Grossiste Chinois Import
Votre grossiste en ligne***

www.grossiste-chinois-import.com

Edition 26/03/2020

Higoods Co. Ltd.
8 Cichang Road, Workshop 3B, Floor 3
Longgang District
518115 Shenzhen
Chine
Tel : +86 755-27397561

Château gonflable - 6 dans un chateau - 5.4 x 4.5 x 4.5 m

Référence STRGNFC001

Chateau gonflable pour activité de plein air. Modèle '6 dans un chateau'.

Dimensions : 5.40 x 4.50 x 4.50 mètres.

Ce château gonflable peut être utilisé en exploitation saisonnière pour le plein air, plages et évènements.

Il peut également être utilisé en intérieur comme les centres commerciaux, salles de sport ou salles des fêtes.

Il peut être également loué pour assurer une bonne rentabilité.

Le château gonflable est livré avec une pompe à air 220V 900W.



Caractéristiques techniques :

- Dimensions déployé : 5.40 x 4.50 x 4.50 mètres
- Dimensions emballé : 140 x 80 x 80 cm
- Dimension carton pompe : 50 x 40 x 40 cm
- Matériaux château : PVC 0.6 mm
- Tension alimentation : 220V AC
- Puissance : 900 W
- Poids : 150 Kg
- Certifications : CE
- Garantie : 1 an

Château gonflable - Alligator - 5.7 x 4 x 3 m

Référence STRGNFC002

Chateau gonflable pour activité de plein air. Modèle 'Alligator'.

Dimensions : 5.70 x 4 x 3 mètres.

Ce château gonflable peut être utilisé en exploitation saisonnière pour le plein air, plages et événements.
Il peut également être utilisé en intérieur comme les centres commerciaux, salles de sport ou salles des fêtes.

Il peut être également loué pour assurer une bonne rentabilité.

Le château gonflable est livré avec une pompe à air 220V 900W.



Caractéristiques techniques :

- Dimensions déployé : 5.70 x 4 x 3 mètres
- Dimensions emballé : 120 x 60 x 60 cm
- Dimension carton pompe : 50 x 40 x 40 cm
- Matériaux château : PVC 0.6 mm
- Tension alimentation : 220V AC
- Puissance : 900 W
- Poids : 110 Kg
- Certifications : CE
- Garantie : 1 an

Château gonflable - Autobus - 4.5 x 4.5 x 4 m

Référence STRGNFC003

Chateau gonflable pour activité de plein air. Modèle 'Autobus'.

Dimensions : 4.50 x 4.50 x 4 mètres.

Ce château gonflable peut être utilisé en exploitation saisonnière pour le plein air, plages et évènements.

Il peut également être utilisé en intérieur comme les centres commerciaux, salles de sport ou salles des fêtes.

Il peut être également loué pour assurer une bonne rentabilité.

Le château gonflable est livré avec une pompe à air 220V 900W.

Caractéristiques techniques :

- Dimensions déployé : 4.50 x 4.50 x 4 mètres
- Dimensions emballé : 180 x 90 x 90 cm
- Dimension carton pompe : 50 x 40 x 40 cm
- Matériaux château : PVC 0.6 mm
- Tension alimentation : 220V AC
- Puissance : 900 W
- Poids : 230 Kg
- Certifications : CE
- Garantie : 1 an

Château gonflable - Avengers - 5 x 5 x 4 m - Ref STRGNFC118

Référence STRGNFC118

Chateau gonflable pour activité de plein air. Modèle 'Avengers', référence STRGNFC118

Dimensions : 5 x 5 x 4 mètres.

Ce château gonflable peut être utilisé en exploitation saisonnière pour le plein air, plages et évènements.

Il peut également être utilisé en intérieur comme les centres commerciaux, salles de sport ou salles des fêtes.

Il peut être également loué pour assurer une bonne rentabilité.

Le château gonflable est livré avec une pompe à air 220V 1100W et pièces de rechange.

Caractéristiques techniques :

- Dimensions déployé : 5 x 5 x 4 mètres
- Matériaux château : PVC 0.55 mm 1080D
- Tension alimentation : 220V AC
- Puissance soufflerie : 1100W
- Poids brut : 135 Kg
- Volume transport : 0.8 CBM
- Certifications : CE
- Garantie : 1 an



Château gonflable - Avengers - 6 x 5 x 5 m - Ref STRGNFC119

Référence STRGNFC119

Chateau gonflable pour activité de plein air. Modèle 'Avengers', référence STRGNFC119

Dimensions : 6 x 5 x 5 mètres.

Ce château gonflable peut être utilisé en exploitation saisonnière pour le plein air, plages et évènements.

Il peut également être utilisé en intérieur comme les centres commerciaux, salles de sport ou salles des fêtes.

Il peut être également loué pour assurer une bonne rentabilité.

Le château gonflable est livré avec une pompe à air 220V 1100W et pièces de rechange.

Caractéristiques techniques :

- Dimensions déployé : 6 x 5 x 5 mètres
- Matériaux château : PVC 0.55 mm 1080D
- Tension alimentation : 220V AC
- Puissance soufflerie : 1500W
- Poids brut : 160 Kg
- Volume transport : 1.1 CBM
- Certifications : CE
- Garantie : 1 an



Château gonflable - Big bouncer - 5.6 x 4.5 x 4 m

Référence STRGNFC004

Chateau gonflable pour activité de plein air. Modèle 'Big bouncer'.

Dimensions : 5.60 x 4.50 x 4 mètres.

Ce château gonflable peut être utilisé en exploitation saisonnière pour le plein air, plages et évènements.

Il peut également être utilisé en intérieur comme les centres commerciaux, salles de sport ou salles des fêtes.

Il peut être également loué pour assurer une bonne rentabilité.

Le château gonflable est livré avec une pompe à air 220V 900W.

Caractéristiques techniques :

- Dimensions déployé : 5.60 x 4.50 x 4 mètres
- Dimensions emballé : 150 x 60 x 60 cm
- Dimension carton pompe : 50 x 40 x 40 cm
- Matériaux château : PVC 0.6 mm
- Tension alimentation : 220V AC
- Puissance : 900 W
- Poids : 150 Kg
- Certifications : CE
- Garantie : 1 an



Château gonflable - Cactus - 4 x 4 x 4.8 m

Référence STRGNFC005

Chateau gonflable pour activité de plein air. Modèle 'Cactus'.

Dimensions : 4 x 4 x 4.80 mètres.

Ce château gonflable peut être utilisé en exploitation saisonnière pour le plein air, plages et évènements.
Il peut également être utilisé en intérieur comme les centres commerciaux, salles de sport ou salles des fêtes.

Il peut être également loué pour assurer une bonne rentabilité.

Le château gonflable est livré avec une pompe à air 220V 1100W.

Caractéristiques techniques :

- Dimensions déployé : 4 x 4 x 4.80 mètres
- Dimensions emballé : 140 x 80 x 80 cm
- Dimension carton pompe : 50 x 40 x 40 cm
- Matériaux château : PVC 0.6 mm
- Tension alimentation : 220V AC
- Puissance : 1100 W
- Poids : 120 Kg
- Certifications : CE
- Garantie : 1 an

Château gonflable - Camion - 4.5 x 4.5 x 5.7 m

Référence STRGNFC006

Chateau gonflable pour activité de plein air. Modèle Camion.

Dimensions : 4.50 x 4.50 x 5.70 mètres.

Ce château gonflable peut être utilisé en exploitation saisonnière pour le plein air, plages et évènements.
Il peut également être utilisé en intérieur comme les centres commerciaux, salles de sport ou salles des fêtes.

Il peut être également loué pour assurer une bonne rentabilité.

Le château gonflable est livré avec une pompe à air 220V 900W.

Caractéristiques techniques :

- Dimensions déployé : 4.50 x 4.50 x 5.70 mètres
- Dimensions emballé : 120 x 80 x 80 cm
- Dimension carton pompe : 50 x 40 x 40 cm
- Matériaux château : PVC 0.6 mm
- Tension alimentation : 220V AC
- Puissance : 900 W
- Poids : 120 Kg
- Certifications : CE
- Garantie : 1 an

Château gonflable - Candy - 4.8 x 4 x 3.3 m

Référence STRGNFC007

Chateau gonflable pour activité de plein air. Modèle 'Candy'.

Dimensions : 4.80 x 4 x 3.30 mètres.

Ce château gonflable peut être utilisé en exploitation saisonnière pour le plein air, plages et évènements.
Il peut également être utilisé en intérieur comme les centres commerciaux, salles de sport ou salles des fêtes.

Il peut être également loué pour assurer une bonne rentabilité.

Le château gonflable est livré avec une pompe à air 220V 900W.

Caractéristiques techniques :

- Dimensions déployé : 4.80 x 4 x 3.30 mètres
- Dimensions emballé : 180 x 60 x 60 cm
- Dimension carton pompe : 50 x 40 x 40 cm
- Matériaux château : PVC 0.6 mm
- Tension alimentation : 220V AC
- Puissance : 900 W
- Poids : 160 Kg
- Certifications : CE
- Garantie : 1 an



Château gonflable - Cendrillon - 6 x 5 x 4 m - Ref STRGNFC008

Référence STRGNFC008

Chateau gonflable pour activité de plein air. Modèle 'Cendrillon', référence STRGNFC008

Dimensions : 6 x 5 x 4 mètres.

Ce château gonflable peut être utilisé en exploitation saisonnière pour le plein air, plages et évènements.

Il peut également être utilisé en intérieur comme les centres commerciaux, salles de sport ou salles des fêtes.

Il peut être également loué pour assurer une bonne rentabilité.

Le château gonflable est livré avec une pompe à air 220V et pièces de rechange.

Caractéristiques techniques :

- Dimensions déployé : 6 x 5 x 4 mètres
- Dimensions emballé : 180 x 90 x 90 cm
- Matériaux château : PVC 0.55 mm
- Tension alimentation : 220V AC
- Poids : 180 Kg
- Certifications : CE
- Garantie : 1 an



Château gonflable - Cendrillon - 6 x 5 x 4.5 m - Ref STRGNFC009

Référence STRGNFC009

Chateau gonflable pour activité de plein air. Modèle 'Cendrillon', référence STRGNFC009

Dimensions : 6 x 5 x 4.5 mètres.

Ce château gonflable peut être utilisé en exploitation saisonnière pour le plein air, plages et évènements.
Il peut également être utilisé en intérieur comme les centres commerciaux, salles de sport ou salles des fêtes.

Il peut être également loué pour assurer une bonne rentabilité.

Le château gonflable est livré avec une pompe à air 220V et pièces de rechange.

Caractéristiques techniques :

- Dimensions déployé : 6 x 5 x 4.5 mètres
- Dimensions emballé : 180 x 90 x 90 cm
- Matériaux château : PVC 0.55 mm
- Tension alimentation : 220V AC
- Soufflerie : 1500W
- Poids : 180 Kg
- Certifications : CE
- Garantie : 1 an



Château gonflable - Château anniversaire - 4 x 4 x 4.5 m

Référence STRGNFC010

Chateau gonflable pour activité de plein air. Modèle 'Château anniversaire'.

Dimensions : 4 x 4 x 4.50 mètres.

Ce château gonflable peut être utilisé en exploitation saisonnière pour le plein air, plages et évènements.
Il peut également être utilisé en intérieur comme les centres commerciaux, salles de sport ou salles des fêtes.

Il peut être également loué pour assurer une bonne rentabilité.

Le château gonflable est livré avec une pompe à air 220V 900W.



Caractéristiques techniques :

- Dimensions déployé : 4 x 4 x 4.50 mètres
- Dimensions emballé : 140 x 80 x 80 cm
- Dimension carton pompe : 50 x 40 x 40 cm
- Matériaux château : PVC 0.6 mm
- Tension alimentation : 220V AC
- Puissance : 900 W
- Poids : 120 Kg
- Certifications : CE
- Garantie : 1 an

Château gonflable - Château d'Aladdin - 5.1 x 4 x 3.6 m

Référence STRGNFC011

Chateau gonflable pour activité de plein air. Modèle 'Château d'Aladdin'.

Dimensions : 5.10 x 4 x 3.60 mètres.

Ce château gonflable peut être utilisé en exploitation saisonnière pour le plein air, plages et évènements.
Il peut également être utilisé en intérieur comme les centres commerciaux, salles de sport ou salles des fêtes.

Il peut être également loué pour assurer une bonne rentabilité.

Le château gonflable est livré avec une pompe à air 220V 900W.



Caractéristiques techniques :

- Dimensions déployé : 5.10 x 4 x 3.60 mètres
- Dimensions emballé : 180 x 70 x 70 cm
- Dimension carton pompe : 50 x 40 x 40 cm
- Matériaux château : PVC 0.6 mm
- Tension alimentation : 220V AC
- Puissance : 900 W
- Poids : 260 Kg
- Certifications : CE
- Garantie : 1 an

Château gonflable - Chateau de briques - 5.4 x 4.5 x 4.8 m

Référence STRGNFC012

Chateau gonflable pour activité de plein air. Modèle 'Chateau de briques'.

Dimensions : 5.40 x 4.50 x 4.80 mètres.

Ce château gonflable peut être utilisé en exploitation saisonnière pour le plein air, plages et évènements.

Il peut également être utilisé en intérieur comme les centres commerciaux, salles de sport ou salles des fêtes.

Il peut être également loué pour assurer une bonne rentabilité.

Le château gonflable est livré avec une pompe à air 220V 900W.

Caractéristiques techniques :

- Dimensions déployé : 5.40 x 4.50 x 4.80 mètres
- Dimensions emballé : 140 x 80 x 80 cm
- Dimension carton pompe : 50 x 40 x 40 cm
- Matériaux château : PVC 0.6 mm
- Tension alimentation : 220V AC
- Puissance : 900 W
- Poids : 150 Kg
- Certifications : CE
- Garantie : 1 an



Château gonflable - Chateau des fleurs - 4.5 x 4.5 x 4.2 m

Référence STRGNFC014

Chateau gonflable pour activité de plein air. Modèle 'Chateau des fleurs'.

Dimensions : 4.50 x 4.50 x 4.20 mètres.

Ce château gonflable peut être utilisé en exploitation saisonnière pour le plein air, plages et évènements.
Il peut également être utilisé en intérieur comme les centres commerciaux, salles de sport ou salles des fêtes.

Il peut être également loué pour assurer une bonne rentabilité.

Le château gonflable est livré avec une pompe à air 220V 900W.



Caractéristiques techniques :

- Dimensions déployé : 4.50 x 4.50 x 4.20 mètres
- Dimensions emballé : 140 x 80 x 80 cm
- Dimension carton pompe : 50 x 40 x 40 cm
- Matériaux château : PVC 0.6 mm
- Tension alimentation : 220V AC
- Puissance : 900 W
- Poids : 125 Kg
- Certifications : CE
- Garantie : 1 an

Château gonflable - Château Fort - 4.8 x 4 x 2.7 m

Référence STRGNFC015

Chateau gonflable pour activité de plein air. Modèle 'Château Fort'.



Dimensions : 4.80 x 4 x 2.70 mètres.

Ce château gonflable peut être utilisé en exploitation saisonnière pour le plein air, plages et évènements.
Il peut également être utilisé en intérieur comme les centres commerciaux, salles de sport ou salles des fêtes.

Il peut être également loué pour assurer une bonne rentabilité.

Le château gonflable est livré avec une pompe à air 220V 900W.

Caractéristiques techniques :

- Dimensions déployé : 4.80 x 4 x 2.70 mètres
- Dimensions emballé : 180 x 70 x 70 cm
- Dimension carton pompe : 50 x 40 x 40 cm
- Matériaux château : PVC 0.6 mm
- Tension alimentation : 220V AC
- Puissance : 900 W
- Poids : 260 Kg
- Certifications : CE
- Garantie : 1 an

Château gonflable - Château rose - 4.5 x 4.5 x 4.5 m

Référence STRGNFC016

Chateau gonflable pour activité de plein air. Modèle 'Château rose'.

Dimensions : 4.50 x 4.50 x 4.50 mètres.

Ce château gonflable peut être utilisé en exploitation saisonnière pour le plein air, plages et évènements.
Il peut également être utilisé en intérieur comme les centres commerciaux, salles de sport ou salles des fêtes.

Il peut être également loué pour assurer une bonne rentabilité.

Le château gonflable est livré avec une pompe à air 220V 900W.



Caractéristiques techniques :

- Dimensions déployé : 4.50 x 4.50 x 4.50 mètres
- Dimensions emballé : 140 x 80 x 80 cm
- Dimension carton pompe : 50 x 40 x 40 cm
- Matériaux château : PVC 0.6 mm
- Tension alimentation : 220V AC
- Puissance : 900 W
- Poids : 150 Kg
- Certifications : CE
- Garantie : 1 an

Château gonflable - Château rose IV - 4.5 x 4.5 x 4.5 m

Référence STRGNFC017

Chateau gonflable pour activité de plein air. Modèle 'Château rose IV'.

Dimensions : 4.50 x 4.50 x 4.50 mètres.

Ce château gonflable peut être utilisé en exploitation saisonnière pour le plein air, plages et évènements.
Il peut également être utilisé en intérieur comme les centres commerciaux, salles de sport ou salles des fêtes.

Il peut être également loué pour assurer une bonne rentabilité.

Le château gonflable est livré avec une pompe à air 220V 900W.



Caractéristiques techniques :

- Dimensions déployé : 4.50 x 4.50 x 4.50 mètres
- Dimensions emballé : 140 x 80 x 80 cm
- Dimension carton pompe : 50 x 40 x 40 cm
- Matériaux château : PVC 0.6 mm
- Tension alimentation : 220V AC
- Puissance : 900 W
- Poids : 150 Kg
- Certifications : CE
- Garantie : 1 an

Château gonflable - Cheval - 6 x 4.5 x 4.5 m

Référence STRGNFC018

Chateau gonflable pour activité de plein air. Modèle 'Cheval'.

Dimensions : 6 x 4.50 x 4.50 mètres.

Ce château gonflable peut être utilisé en exploitation saisonnière pour le plein air, plages et évènements.

Il peut également être utilisé en intérieur comme les centres commerciaux, salles de sport ou salles des fêtes.

Il peut être également loué pour assurer une bonne rentabilité.

Le château gonflable est livré avec une pompe à air 220V 900W.

Caractéristiques techniques :

- Dimensions déployé : 6 x 4.50 x 4.50 mètres
- Dimensions emballé : 180 x 70 x 70 cm
- Dimension carton pompe : 50 x 40 x 40 cm
- Matériaux château : PVC 0.6 mm
- Tension alimentation : 220V AC
- Puissance : 900 W
- Poids : 230 Kg
- Certifications : CE
- Garantie : 1 an



Château gonflable - Clown - 4.5 x 4.5 x 4.5 m

Référence STRGNFC019

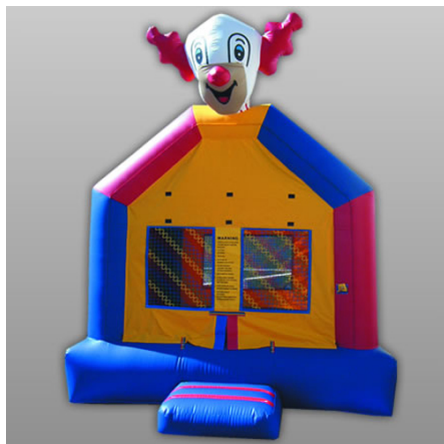
Chateau gonflable pour activité de plein air. Modèle 'Clown'.

Dimensions : 4.50 x 4.50 x 4.50 mètres.

Ce château gonflable peut être utilisé en exploitation saisonnière pour le plein air, plages et évènements.
Il peut également être utilisé en intérieur comme les centres commerciaux, salles de sport ou salles des fêtes.

Il peut être également loué pour assurer une bonne rentabilité.

Le château gonflable est livré avec une pompe à air 220V 900W.



Caractéristiques techniques :

- Dimensions déployé : 4.50 x 4.50 x 4.50 mètres
- Dimensions emballé : 130 x 80 x 80 cm
- Dimension carton pompe : 50 x 40 x 40 cm
- Matériaux château : PVC 0.6 mm
- Tension alimentation : 220V AC
- Puissance : 900 W
- Poids : 145 Kg
- Certifications : CE
- Garantie : 1 an

Château gonflable - Clown rouge - 4.5 x 4.5 x 4.5 m

Référence STRGNFC020

Chateau gonflable pour activité de plein air. Modèle 'Clown rouge'.

Dimensions : 4.50 x 4.50 x 4.50 mètres.

Ce château gonflable peut être utilisé en exploitation saisonnière pour le plein air, plages et évènements.

Il peut également être utilisé en intérieur comme les centres commerciaux, salles de sport ou salles des fêtes.

Il peut être également loué pour assurer une bonne rentabilité.

Le château gonflable est livré avec une pompe à air 220V 900W.

Caractéristiques techniques :

- Dimensions déployé : 4.50 x 4.50 x 4.50 mètres
- Dimensions emballé : 120 x 80 x 80 cm
- Dimension carton pompe : 50 x 40 x 40 cm
- Matériaux château : PVC 0.6 mm
- Tension alimentation : 220V AC
- Puissance : 900 W
- Poids : 120 Kg
- Certifications : CE
- Garantie : 1 an

Château gonflable - Coccinelle - 4 x 4 x 4.8 m

Référence STRGNFC021

Chateau gonflable pour activité de plein air. Modèle 'Coccinelle'.

Dimensions : 4 x 4 x 4.80 mètres.

Ce château gonflable peut être utilisé en exploitation saisonnière pour le plein air, plages et évènements.

Il peut également être utilisé en intérieur comme les centres commerciaux, salles de sport ou salles des fêtes.

Il peut être également loué pour assurer une bonne rentabilité.

Le château gonflable est livré avec une pompe à air 220V 900W.

Caractéristiques techniques :

- Dimensions déployé : 4 x 4 x 4.80 mètres
- Dimensions emballé : 140 x 80 x 80 cm
- Dimension carton pompe : 50 x 40 x 40 cm
- Matériaux château : PVC 0.6 mm
- Tension alimentation : 220V AC
- Puissance : 900 W
- Poids : 120 Kg
- Certifications : CE
- Garantie : 1 an

Château gonflable - Dalmatien - 6 x 4.5 x 4.5 m

Référence STRGNFC022

Chateau gonflable pour activité de plein air. Modèle 'Dalmatien'.

Dimensions : 6 x 4.50 x 4.50 mètres.

Ce château gonflable peut être utilisé en exploitation saisonnière pour le plein air, plages et évènements.
Il peut également être utilisé en intérieur comme les centres commerciaux, salles de sport ou salles des fêtes.

Il peut être également loué pour assurer une bonne rentabilité.

Le château gonflable est livré avec une pompe à air 220V 900W.



Caractéristiques techniques :

- Dimensions déployé : 6 x 4.50 x 4.50 mètres
- Dimensions emballé : 180 x 70 x 70 cm
- Dimension carton pompe : 50 x 40 x 40 cm
- Matériaux château : PVC 0.6 mm
- Tension alimentation : 220V AC
- Puissance : 900 W
- Poids : 160 Kg
- Certifications : CE
- Garantie : 1 an

Château gonflable - Daytona - 9 x 4.8 x 3.6 m

Référence STRGNFC023

Chateau gonflable pour activité de plein air. Modèle 'Daytona'.

Dimensions : 9 x 4.80 x 3.60 mètres.

Ce château gonflable peut être utilisé en exploitation saisonnière pour le plein air, plages et évènements.
Il peut également être utilisé en intérieur comme les centres commerciaux, salles de sport ou salles des fêtes.

Il peut être également loué pour assurer une bonne rentabilité.

Le château gonflable est livré avec une pompe à air 220V 900W.



Caractéristiques techniques :

- Dimensions déployé : 9 x 4.80 x 3.60 mètres
- Dimensions emballé : 180 x 60 x 60 cm
- Dimension carton pompe : 50 x 40 x 40 cm
- Matériaux château : PVC 0.6 mm
- Tension alimentation : 220V AC
- Puissance : 900 W
- Poids : 130 Kg
- Certifications : CE
- Garantie : 1 an

Château gonflable - Dinosaur - 7.8 x 4.5 x 4.8 m

Référence STRGNFC024

Chateau gonflable pour activité de plein air. Modèle 'Dinosaur'.

Dimensions : 7.80 x 4.50 x 4.80 mètres.

Ce château gonflable peut être utilisé en exploitation saisonnière pour le plein air, plages et évènements.

Il peut également être utilisé en intérieur comme les centres commerciaux, salles de sport ou salles des fêtes.

Il peut être également loué pour assurer une bonne rentabilité.

Le château gonflable est livré avec une pompe à air 220V 900W.



Caractéristiques techniques :

- Dimensions déployé : 7.80 x 4.50 x 4.80 mètres
- Dimensions emballé : 180 x 60 x 60 cm
- Dimension carton pompe : 50 x 40 x 40 cm
- Matériaux château : PVC 0.6 mm
- Tension alimentation : 220V AC
- Puissance : 900 W
- Poids : 130 Kg
- Certifications : CE
- Garantie : 1 an

Château gonflable - Dragon bleu - 4.5 x 4.5 x 4.5 m

Référence STRGNFC025

Chateau gonflable pour activité de plein air. Modèle 'Dragon bleu'.

Dimensions : 4.50 x 4.50 x 4.50 mètres.

Ce château gonflable peut être utilisé en exploitation saisonnière pour le plein air, plages et évènements.
Il peut également être utilisé en intérieur comme les centres commerciaux, salles de sport ou salles des fêtes.

Il peut être également loué pour assurer une bonne rentabilité.

Le château gonflable est livré avec une pompe à air 220V 900W.



Caractéristiques techniques :

- Dimensions déployé : 4.50 x 4.50 x 4.50 mètres
- Dimensions emballé : 160 x 60 x 60 cm
- Dimension carton pompe : 50 x 40 x 40 cm
- Matériaux château : PVC 0.6 mm
- Tension alimentation : 220V AC
- Puissance : 900 W
- Poids : 160 Kg
- Certifications : CE
- Garantie : 1 an

Château gonflable - Dragon vert - 4.5 x 4.5 x 4.5 m

Référence STRGNFC026

Chateau gonflable pour activité de plein air. Modèle 'Dragon vert'.

Dimensions : 4.50 x 4.50 x 4.50 mètres.

Ce château gonflable peut être utilisé en exploitation saisonnière pour le plein air, plages et évènements.
Il peut également être utilisé en intérieur comme les centres commerciaux, salles de sport ou salles des fêtes.

Il peut être également loué pour assurer une bonne rentabilité.

Le château gonflable est livré avec une pompe à air 220V 900W.



Caractéristiques techniques :

- Dimensions déployé : 4.50 x 4.50 x 4.50 mètres
- Dimensions emballé : 180 x 70 x 70 cm
- Dimension carton pompe : 50 x 40 x 40 cm
- Matériaux château : PVC 0.6 mm
- Tension alimentation : 220V AC
- Puissance : 900 W
- Poids : 180 Kg
- Certifications : CE
- Garantie : 1 an

Château gonflable - Elephant - 6.4 x 4.5 x 3.8 m

Référence STRGNFC027

Chateau gonflable pour activité de plein air. Modèle 'Elephant'.

Dimensions : 6.40 x 4.50 x 3.80 mètres.

Ce château gonflable peut être utilisé en exploitation saisonnière pour le plein air, plages et évènements.

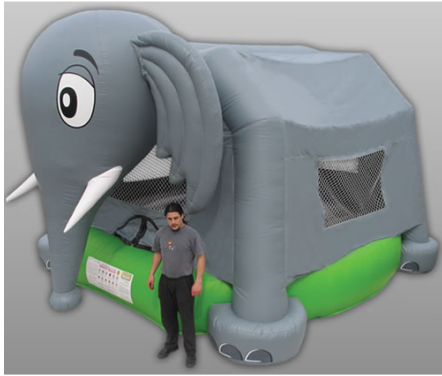
Il peut également être utilisé en intérieur comme les centres commerciaux, salles de sport ou salles des fêtes.

Il peut être également loué pour assurer une bonne rentabilité.

Le château gonflable est livré avec une pompe à air 220V 900W.

Caractéristiques techniques :

- Dimensions déployé : 6.40 x 4.50 x 3.80 mètres
- Dimensions emballé : 180 x 70 x 70 cm
- Dimension carton pompe : 50 x 40 x 40 cm
- Matériaux château : PVC 0.6 mm
- Tension alimentation : 220V AC
- Puissance : 900 W
- Poids : 160 Kg
- Certifications : CE
- Garantie : 1 an



Château gonflable - Elephant - 8 x 6 x 5 m

Référence STRGNFC120

Chateau gonflable avec aire de jeu pour activité de plein air. Modèle 'Elephant'.

Dimensions : 8 x 6 x 5 mètres.

Ce château gonflable peut être utilisé en exploitation saisonnière pour le plein air, plages et événements.
Il peut également être utilisé en intérieur comme les centres commerciaux, salles de sport ou salles des fêtes.

Il peut être également loué pour assurer une bonne rentabilité.

Le château gonflable est livré avec 2 pompes à air 220V de 750 W, ou 1 pompe de 1500W.



Caractéristiques techniques :

- Dimensions déployé : 8 x 6 x 5 mètres
- Matériaux château : PVC 0.55 mm
- Pompe à air : 1500 W
- Tension alimentation : 220V AC
- Certifications : CE
- Garantie : 1 an



Château gonflable - Football club - 5 x 4 x 3.5 m

Référence STRGNFC125

Chateau gonflable pour activité de plein air. Modèle 'Football club'.

Dimensions : 5 x 4 x 3.5 mètres.

Ce château gonflable peut être utilisé en exploitation saisonnière pour le plein air, plages et évènements.
Il peut également être utilisé en intérieur comme les centres commerciaux, salles de sport ou salles des fêtes.

Il peut être également loué pour assurer une bonne rentabilité.

Le château gonflable est livré avec 1 soufflerie 220V de 1500W.



Caractéristiques techniques :

- Dimensions déployé : 5 x 4 x 3.5 mètres
- Matériaux château : PVC 0.55 mm
- Pompe à air : 1500 W
- Tension alimentation : 220V AC
- Certifications : CE
- Garantie : 1 an

Château gonflable - Fun house - 4.5 x 4.5 x 4.5 m

Référence STRGNFC028

Chateau gonflable pour activité de plein air. Modèle 'Fun house'.

Dimensions : 4.50 x 4.50 x 4.50 mètres.

Ce château gonflable peut être utilisé en exploitation saisonnière pour le plein air, plages et évènements.
Il peut également être utilisé en intérieur comme les centres commerciaux, salles de sport ou salles des fêtes.

Il peut être également loué pour assurer une bonne rentabilité.

Le château gonflable est livré avec une pompe à air 220V 900W.

Caractéristiques techniques :

- Dimensions déployé : 4.50 x 4.50 x 4.50 mètres
- Dimensions emballé : 130 x 80 x 80 cm
- Dimension carton pompe : 50 x 40 x 40 cm
- Matériaux château : PVC 0.6 mm
- Tension alimentation : 220V AC
- Puissance : 900 W
- Poids : 130 Kg
- Certifications : CE
- Garantie : 1 an

Château gonflable - Fun house extra large - 6 x 5 x 4 m

Référence STRGNFC029

Chateau gonflable pour activité de plein air. Modèle 'Fun house extra large'.

Dimensions : 6 x 5 x 4 mètres.

Ce château gonflable peut être utilisé en exploitation saisonnière pour le plein air, plages et évènements.

Il peut également être utilisé en intérieur comme les centres commerciaux, salles de sport ou salles des fêtes.

Il peut être également loué pour assurer une bonne rentabilité.

Le château gonflable est livré avec une pompe à air 220V 900W.

Caractéristiques techniques :

- Dimensions déployé : 6 x 5 x 4 mètres
- Dimensions emballé : 140 x 80 x 80 cm
- Dimension carton pompe : 50 x 40 x 40 cm
- Matériaux château : PVC 0.6 mm
- Tension alimentation : 220V AC
- Puissance : 900 W
- Poids : 150 Kg
- Certifications : CE
- Garantie : 1 an

Château gonflable - Fusée - 4.5 x 4.5 x 4.5 m

Référence STRGNFC030

Chateau gonflable pour activité de plein air. Modèle 'Fusée'.

Dimensions : 4.50 x 4.50 x 4.50 mètres.

Ce château gonflable peut être utilisé en exploitation saisonnière pour le plein air, plages et évènements.
Il peut également être utilisé en intérieur comme les centres commerciaux, salles de sport ou salles des fêtes.

Il peut être également loué pour assurer une bonne rentabilité.

Le château gonflable est livré avec une pompe à air 220V 900W.



Caractéristiques techniques :

- Dimensions déployé : 4.50 x 4.50 x 4.50 mètres
- Dimensions emballé : 180 x 70 x 70 cm
- Dimension carton pompe : 50 x 40 x 40 cm
- Matériaux château : PVC 0.6 mm
- Tension alimentation : 220V AC
- Puissance : 900 W
- Poids : 160 Kg
- Certifications : CE
- Garantie : 1 an

Château gonflable - Gâteau d'anniversaire - 4.8 x 4.8 x 4.8 m

Référence STRGNFC031

Chateau gonflable pour activité de plein air. Modèle 'Gâteau d'anniversaire'.

Dimensions : 4.80 x 4.80 x 4.80 mètres.

Ce château gonflable peut être utilisé en exploitation saisonnière pour le plein air, plages et évènements.
Il peut également être utilisé en intérieur comme les centres commerciaux, salles de sport ou salles des fêtes.

Il peut être également loué pour assurer une bonne rentabilité.

Le château gonflable est livré avec une pompe à air 220V 900W.

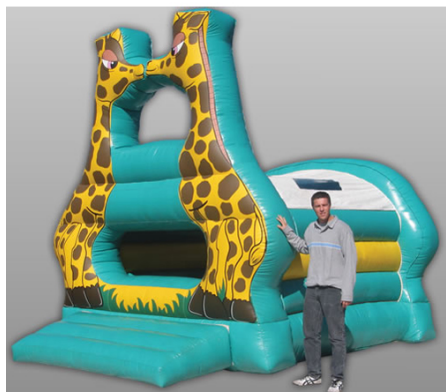


Caractéristiques techniques :

- Dimensions déployé : 4.80 x 4.80 x 4.80 mètres
- Dimensions emballé : 150 x 60 x 60 cm
- Dimension carton pompe : 50 x 40 x 40 cm
- Matériaux château : PVC 0.6 mm
- Tension alimentation : 220V AC
- Puissance : 900 W
- Poids : 120 Kg
- Certifications : CE
- Garantie : 1 an

Château gonflable - Giraffe - 4.5 x 3.6 x 4.2 m

Référence STRGNFC032



Chateau gonflable pour activité de plein air. Modèle 'Giraffe'.

Dimensions : 4.50 x 3.60 x 4.20 mètres.

Ce château gonflable peut être utilisé en exploitation saisonnière pour le plein air, plages et évènements.
Il peut également être utilisé en intérieur comme les centres commerciaux, salles de sport ou salles des fêtes.

Il peut être également loué pour assurer une bonne rentabilité.

Le château gonflable est livré avec une pompe à air 220V 900W.

Caractéristiques techniques :

- Dimensions déployé : 4.50 x 3.60 x 4.20 mètres
- Dimensions emballé : 140 x 80 x 80 cm
- Dimension carton pompe : 50 x 40 x 40 cm
- Matériaux château : PVC 0.6 mm
- Tension alimentation : 220V AC
- Puissance : 900 W
- Poids : 150 Kg
- Certifications : CE
- Garantie : 1 an

Château gonflable - Grand château - 4.5 x 6 x 4.5 m

Référence STRGNFC033



Chateau gonflable pour activité de plein air. Modèle 'Grand château'.

Dimensions : 4.50 x 6 x 4.50 mètres.

Ce château gonflable peut être utilisé en exploitation saisonnière pour le plein air, plages et évènements.
Il peut également être utilisé en intérieur comme les centres commerciaux, salles de sport ou salles des fêtes.

Il peut être également loué pour assurer une bonne rentabilité.

Le château gonflable est livré avec une pompe à air 220V 900W.



Caractéristiques techniques :

- Dimensions déployé : 4.50 x 6 x 4.50 mètres
- Dimensions emballé : 140 x 80 x 80 cm
- Dimension carton pompe : 50 x 40 x 40 cm
- Matériaux château : PVC 0.6 mm
- Tension alimentation : 220V AC
- Puissance : 900 W
- Poids : 120 Kg
- Certifications : CE
- Garantie : 1 an



Château gonflable - Halloween - 4 x 4 x 4.8 m

Référence STRGNFC034

Chateau gonflable pour activité de plein air. Modèle 'Halloween'.

Dimensions : 4 x 4 x 4.80 mètres.

Ce château gonflable peut être utilisé en exploitation saisonnière pour le plein air, plages et évènements.
Il peut également être utilisé en intérieur comme les centres commerciaux, salles de sport ou salles des fêtes.

Il peut être également loué pour assurer une bonne rentabilité.

Le château gonflable est livré avec une pompe à air 220V 900W.



Caractéristiques techniques :

- Dimensions déployé : 4 x 4 x 4.80 mètres
- Dimensions emballé : 140 x 80 x 80 cm
- Dimension carton pompe : 50 x 40 x 40 cm
- Matériaux château : PVC 0.6 mm
- Tension alimentation : 220V AC
- Puissance : 900 W
- Poids : 120 Kg
- Certifications : CE
- Garantie : 1 an

Château gonflable - Homme des cavernes - 5.4 x 4 x 5.4 m

Référence STRGNFC035

Chateau gonflable pour activité de plein air. Modèle 'Homme des cavernes'.

Dimensions : 5.40 x 4 x 5.40 mètres.

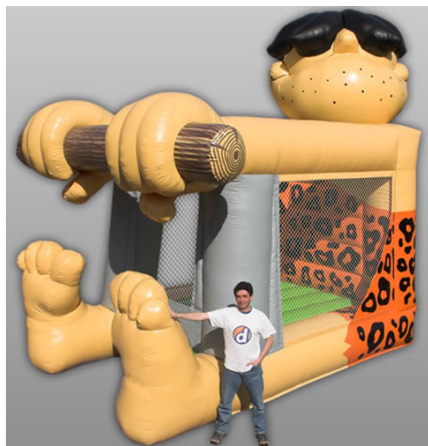
Ce château gonflable peut être utilisé en exploitation saisonnière pour le plein air, plages et évènements.
Il peut également être utilisé en intérieur comme les centres commerciaux, salles de sport ou salles des fêtes.

Il peut être également loué pour assurer une bonne rentabilité.

Le château gonflable est livré avec une pompe à air 220V 900W.

Caractéristiques techniques :

- Dimensions déployé : 5.40 x 4 x 5.40 mètres
- Dimensions emballé : 180 x 70 x 70 cm
- Dimension carton pompe : 50 x 40 x 40 cm
- Matériaux château : PVC 0.6 mm
- Tension alimentation : 220V AC
- Puissance : 900 W
- Poids : 180 Kg
- Certifications : CE
- Garantie : 1 an



Château gonflable - I-Bouncer - 5.4 x 4.5 x 4.5 m

Référence STRGNFC036



Chateau gonflable pour activité de plein air. Modèle 'I-Bouncer'.

Dimensions : 5.40 x 4.50 x 4.50 mètres.

Ce château gonflable peut être utilisé en exploitation saisonnière pour le plein air, plages et évènements.
Il peut également être utilisé en intérieur comme les centres commerciaux, salles de sport ou salles des fêtes.

Il peut être également loué pour assurer une bonne rentabilité.

Le château gonflable est livré avec une pompe à air 220V 900W.

Caractéristiques techniques :

- Dimensions déployé : 5.40 x 4.50 x 4.50 mètres
- Dimensions emballé : 180 x 60 x 60 cm
- Dimension carton pompe : 50 x 40 x 40 cm
- Matériaux château : PVC 0.6 mm
- Tension alimentation : 220V AC
- Puissance : 900 W
- Poids : 160 Kg
- Certifications : CE
- Garantie : 1 an

Château gonflable - Insecte - 4.5 x 4.5 x 4.5 m

Référence STRGNFC037

Chateau gonflable pour activité de plein air. Modèle 'Insecte'.

Dimensions : 4.50 x 4.50 x 4.50 mètres.

Ce château gonflable peut être utilisé en exploitation saisonnière pour le plein air, plages et évènements.
Il peut également être utilisé en intérieur comme les centres commerciaux, salles de sport ou salles des fêtes.

Il peut être également loué pour assurer une bonne rentabilité.

Le château gonflable est livré avec une pompe à air 220V 900W.

Caractéristiques techniques :

- Dimensions déployé : 4.50 x 4.50 x 4.50 mètres
- Dimensions emballé : 160 x 60 x 60 cm
- Dimension carton pompe : 50 x 40 x 40 cm
- Matériaux château : PVC 0.6 mm
- Tension alimentation : 220V AC
- Puissance : 900 W
- Poids : 140 Kg
- Certifications : CE
- Garantie : 1 an

Château gonflable - Insectes - 4 x 4 x 2.5 m

Référence STRGNFC038

Chateau gonflable pour activité de plein air. Modèle 'Insectes'.

Dimensions : 4 x 4 x 2.5 mètres.

Ce château gonflable peut être utilisé en exploitation saisonnière pour le plein air, plages et événements.

Il peut également être utilisé en intérieur comme les centres commerciaux, salles de sport ou salles des fêtes.

Il peut être également loué pour assurer une bonne rentabilité.

Le château gonflable est livré avec une pompe à air 220V.

Caractéristiques techniques :

- Dimensions déployé : 4 x 4 x 2.5 mètres
- Dimensions emballé : 120 x 80 x 80 cm
- Matériaux château : PVC 0.55 mm
- Tension alimentation : 220V AC
- Certifications : CE
- Garantie : 1 an

Château gonflable - Jeux olympiques - 4 x 4 x 5.7 m

Référence STRGNFC039

Chateau gonflable pour activité de plein air. Modèle 'Jeux olympiques'.

Dimensions : 4 x 4 x 5.70 mètres.

Ce château gonflable peut être utilisé en exploitation saisonnière pour le plein air, plages et évènements.
Il peut également être utilisé en intérieur comme les centres commerciaux, salles de sport ou salles des fêtes.

Il peut être également loué pour assurer une bonne rentabilité.

Le château gonflable est livré avec une pompe à air 220V 900W.

Caractéristiques techniques :

- Dimensions déployé : 4 x 4 x 5.70 mètres
- Dimensions emballé : 140 x 80 x 80 cm
- Dimension carton pompe : 50 x 40 x 40 cm
- Matériaux château : PVC 0.6 mm
- Tension alimentation : 220V AC
- Puissance : 900 W
- Poids : 120 Kg
- Certifications : CE
- Garantie : 1 an

Château gonflable - Jungle - 4.5 x 4.5 x 4.5 m

Référence STRGNFC040

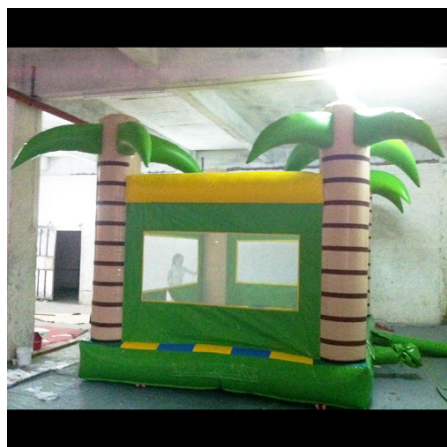
Chateau gonflable pour activité de plein air. Modèle 'Jungle'.

Dimensions : 4.50 x 4.50 x 4.50 mètres.

Ce château gonflable peut être utilisé en exploitation saisonnière pour le plein air, plages et événements.
Il peut également être utilisé en intérieur comme les centres commerciaux, salles de sport ou salles des fêtes.

Il peut être également loué pour assurer une bonne rentabilité.

Le château gonflable est livré avec une pompe à air 220V 900W.



Caractéristiques techniques :

- Dimensions déployé : 4.50 x 4.50 x 4.50 mètres
- Dimensions emballé : 130 x 80 x 80 cm
- Dimension carton pompe : 50 x 40 x 40 cm
- Matériaux château : PVC 0.6 mm
- Tension alimentation : 220V AC
- Puissance : 900 W
- Poids : 125 Kg
- Certifications : CE
- Garantie : 1 an

Château gonflable - Jungle aquatique - 5.4 x 4.5 x 4.8 m

Référence STRGNFC041

Chateau gonflable pour activité de plein air. Modèle 'Jungle aquatique'.

Dimensions : 5.40 x 4.50 x 4.80 mètres.

Ce château gonflable peut être utilisé en exploitation saisonnière pour le plein air, plages et évènements.
Il peut également être utilisé en intérieur comme les centres commerciaux, salles de sport ou salles des fêtes.

Il peut être également loué pour assurer une bonne rentabilité.

Le château gonflable est livré avec une pompe à air 220V 900W.

Caractéristiques techniques :

- Dimensions déployé : 5.40 x 4.50 x 4.80 mètres
- Dimensions emballé : 140 x 80 x 80 cm
- Dimension carton pompe : 50 x 40 x 40 cm
- Matériaux château : PVC 0.6 mm
- Tension alimentation : 220V AC
- Puissance : 900 W
- Poids : 150 Kg
- Certifications : CE
- Garantie : 1 an



Château gonflable - Le pied de Frankie - 5.4 x 4 x 5.4 m

Référence STRGNFC042

Chateau gonflable pour activité de plein air. Modèle 'Le pied de Frankie'.

Dimensions : 5.40 x 4 x 5.40 mètres.

Ce château gonflable peut être utilisé en exploitation saisonnière pour le plein air, plages et évènements.
Il peut également être utilisé en intérieur comme les centres commerciaux, salles de sport ou salles des fêtes.

Il peut être également loué pour assurer une bonne rentabilité.

Le château gonflable est livré avec une pompe à air 220V 900W.



Caractéristiques techniques :

- Dimensions déployé : 5.40 x 4 x 5.40 mètres
- Dimensions emballé : 180 x 70 x 70 cm
- Dimension carton pompe : 50 x 40 x 40 cm
- Matériaux château : PVC 0.6 mm
- Tension alimentation : 220V AC
- Puissance : 900 W
- Poids : 160 Kg
- Certifications : CE
- Garantie : 1 an

Château gonflable - Locomotive - 4.5 x 4.5 x 4.5 m

Référence STRGNFC043

Chateau gonflable pour activité de plein air. Modèle Locomotive.

Dimensions : 4.50 x 4.50 x 4.50 mètres.

Ce château gonflable peut être utilisé en exploitation saisonnière pour le plein air, plages et évènements.
Il peut également être utilisé en intérieur comme les centres commerciaux, salles de sport ou salles des fêtes.

Il peut être également loué pour assurer une bonne rentabilité.

Le château gonflable est livré avec une pompe à air 220V 900W.

Caractéristiques techniques :

- Dimensions déployé : 4.50 x 4.50 x 4.50 mètres
- Dimensions emballé : 130 x 80 x 80 cm
- Dimension carton pompe : 50 x 40 x 40 cm
- Matériaux château : PVC 0.6 mm
- Tension alimentation : 220V AC
- Puissance : 900 W
- Poids : 130 Kg
- Certifications : CE
- Garantie : 1 an

Château gonflable - Maison champignon - 4 x 4 x 6 m

Référence STRGNFC044

Chateau gonflable pour activité de plein air. Modèle 'Maison champignon'.

Dimensions : 4 x 4 x 6 mètres.

Ce château gonflable peut être utilisé en exploitation saisonnière pour le plein air, plages et événements.

Il peut également être utilisé en intérieur comme les centres commerciaux, salles de sport ou salles des fêtes.

Il peut être également loué pour assurer une bonne rentabilité.

Le château gonflable est livré avec une pompe à air 220V 900W.

Caractéristiques techniques :

- Dimensions déployé : 4 x 4 x 6 mètres
- Dimensions emballé : 140 x 80 x 80 cm
- Dimension carton pompe : 50 x 40 x 40 cm
- Matériaux château : PVC 0.6 mm
- Tension alimentation : 220V AC
- Puissance : 900 W
- Poids : 110 Kg
- Certifications : CE
- Garantie : 1 an

Château gonflable - Maison champignon - 5.1 x 5.1 x 4.5 m

Référence STRGNFC045



Chateau gonflable pour activité de plein air. Modèle 'Maison champignon'.

Dimensions : 5.10 x 5.10 x 4.50 mètres.

Ce château gonflable peut être utilisé en exploitation saisonnière pour le plein air, plages et évènements.
Il peut également être utilisé en intérieur comme les centres commerciaux, salles de sport ou salles des fêtes.

Il peut être également loué pour assurer une bonne rentabilité.

Le château gonflable est livré avec une pompe à air 220V 900W.

Caractéristiques techniques :

- Dimensions déployé : 5.10 x 5.15 x 4.50 mètres
- Dimensions emballé : 140 x 80 x 80 cm
- Dimension carton pompe : 50 x 40 x 40 cm
- Matériaux château : PVC 0.6 mm
- Tension alimentation : 220V AC
- Puissance : 900 W
- Poids : 150 Kg
- Certifications : CE
- Garantie : 1 an

Château gonflable - Maison Clown - 4.5 x 2.4 x 3.3 m

Référence STRGNFC046

Chateau gonflable pour activité de plein air. Modèle 'Maison Clown'.

Dimensions : 4.50 x 2.40 x 3.30 mètres.

Ce château gonflable peut être utilisé en exploitation saisonnière pour le plein air, plages et évènements.
Il peut également être utilisé en intérieur comme les centres commerciaux, salles de sport ou salles des fêtes.

Il peut être également loué pour assurer une bonne rentabilité.

Le château gonflable est livré avec une pompe à air 220V 900W.



Caractéristiques techniques :

- Dimensions déployé : 4.50 x 2.40 x 3.30 mètres
- Dimensions emballé : 140 x 80 x 80 cm
- Dimension carton pompe : 50 x 40 x 40 cm
- Matériaux château : PVC 0.6 mm
- Tension alimentation : 220V AC
- Puissance : 900 W
- Poids : 150 Kg
- Certifications : CE
- Garantie : 1 an

Château gonflable - Maison de fous - 5.4 x 4.8 x 4 m

Référence STRGNFC047



Chateau gonflable pour activité de plein air. Modèle 'Maison de fous'.

Dimensions : 5.40 x 4.80 x 4 mètres.

Ce château gonflable peut être utilisé en exploitation saisonnière pour le plein air, plages et évènements.
Il peut également être utilisé en intérieur comme les centres commerciaux, salles de sport ou salles des fêtes.

Il peut être également loué pour assurer une bonne rentabilité.

Le château gonflable est livré avec une pompe à air 220V 900W.

Caractéristiques techniques :

- Dimensions déployé : 5.40 x 4.80 x 4 mètres
- Dimensions emballé : 160 x 60 x 60 cm
- Dimension carton pompe : 50 x 40 x 40 cm
- Matériaux château : PVC 0.6 mm
- Tension alimentation : 220V AC
- Puissance : 900 W
- Poids : 160 Kg
- Certifications : CE
- Garantie : 1 an

Château gonflable - Maison du dinosaure - 5.7 x 4.5 x 3.3 m

Référence STRGNFC048

Chateau gonflable pour activité de plein air. Modèle 'Maison du dinosaure'.

Dimensions : 5.70 x 4.50 x 3.30 mètres.

Ce château gonflable peut être utilisé en exploitation saisonnière pour le plein air, plages et évènements.
Il peut également être utilisé en intérieur comme les centres commerciaux, salles de sport ou salles des fêtes.

Il peut être également loué pour assurer une bonne rentabilité.

Le château gonflable est livré avec une pompe à air 220V 900W.



Caractéristiques techniques :

- Dimensions déployé : 5.70 x 4.50 x 3.30 mètres
- Dimensions emballé : 140 x 80 x 80 cm
- Dimension carton pompe : 50 x 40 x 40 cm
- Matériaux château : PVC 0.6 mm
- Tension alimentation : 220V AC
- Puissance : 900 W
- Poids : 150 Kg
- Certifications : CE
- Garantie : 1 an

Château gonflable - Maison fleurie - 4.5 x 4.5 x 4.5 m

Référence STRGNFC049

Chateau gonflable pour activité de plein air. Modèle 'Maison fleurie'.

Dimensions : 4.50 x 4.50 x 4.50 mètres.

Ce château gonflable peut être utilisé en exploitation saisonnière pour le plein air, plages et évènements.
Il peut également être utilisé en intérieur comme les centres commerciaux, salles de sport ou salles des fêtes.

Il peut être également loué pour assurer une bonne rentabilité.

Le château gonflable est livré avec une pompe à air 220V 900W.

Caractéristiques techniques :

- Dimensions déployé : 4.50 x 4.50 x 4.50 mètres
- Dimensions emballé : 140 x 80 x 80 cm
- Dimension carton pompe : 50 x 40 x 40 cm
- Matériaux château : PVC 0.6 mm
- Tension alimentation : 220V AC
- Puissance : 900 W
- Poids : 150 Kg
- Certifications : CE
- Garantie : 1 an

Château gonflable - Méga château - 6 x 6 x 4 m

Référence STRGNFC050

Chateau gonflable pour activité de plein air. Modèle 'Méga château'.

Dimensions : 6 x 6 x 4 mètres.

Ce château gonflable peut être utilisé en exploitation saisonnière pour le plein air, plages et évènements.

Il peut également être utilisé en intérieur comme les centres commerciaux, salles de sport ou salles des fêtes.

Il peut être également loué pour assurer une bonne rentabilité.

Le château gonflable est livré avec une pompe à air 220V 900W.

Caractéristiques techniques :

- Dimensions déployé : 6 x 6 x 4 mètres
- Dimensions emballé : 140 x 80 x 80 cm
- Dimension carton pompe : 50 x 40 x 40 cm
- Matériaux château : PVC 0.6 mm
- Tension alimentation : 220V AC
- Puissance : 900 W
- Poids : 120 Kg
- Certifications : CE
- Garantie : 1 an



Château gonflable - Mini bounce - 2.8 x 2.8 x 2.4 m

Référence STRGNFC051

Chateau gonflable pour activité de plein air. Modèle 'Mini bounce'.

Dimensions : 2.8 x 2.8 x 2.4 mètres.

Ce château gonflable peut être utilisé en exploitation saisonnière pour le plein air, plages et évènements.

Il peut également être utilisé en intérieur comme les centres commerciaux, salles de sport ou salles des fêtes.

Il peut être également loué pour assurer une bonne rentabilité.

Le château gonflable est livré avec une pompe à air 220V 900W.

Caractéristiques techniques :

- Dimensions déployé : 2.8 x 2.8 x 2.4 mètres
- Dimensions emballé : 180 x 70 x 60 cm
- Dimension carton pompe : 50 x 40 x 40 cm
- Matériaux château : PVC 0.6 mm
- Tension alimentation : 220V AC
- Puissance : 900 W
- Poids : 160 Kg
- Certifications : CE
- Garantie : 1 an

Château gonflable - Mini château - 4.3 x 3.3 x 4.2 m

Référence STRGNFC052



Chateau gonflable pour activité de plein air. Modèle 'Mini château'.

Dimensions : 4.30 x 3.30 x 4.20 mètres.

Ce château gonflable peut être utilisé en exploitation saisonnière pour le plein air, plages et évènements.
Il peut également être utilisé en intérieur comme les centres commerciaux, salles de sport ou salles des fêtes.

Il peut être également loué pour assurer une bonne rentabilité.

Le château gonflable est livré avec une pompe à air 220V 900W.

Caractéristiques techniques :

- Dimensions déployé : 4.30 x 3.30 x 4.20 mètres
- Dimensions emballé : 180 x 60 x 60 cm
- Dimension carton pompe : 50 x 40 x 40 cm
- Matériaux château : PVC 0.6 mm
- Tension alimentation : 220V AC
- Puissance : 900 W
- Poids : 160 Kg
- Certifications : CE
- Garantie : 1 an

Château gonflable - Monde marin - 4.5 x 4.5 x 4.2 m

Référence STRGNFC053

Chateau gonflable pour activité de plein air. Modèle 'Monde marin'.

Dimensions : 4.50 x 4.50 x 4.20 mètres.

Ce château gonflable peut être utilisé en exploitation saisonnière pour le plein air, plages et évènements.
Il peut également être utilisé en intérieur comme les centres commerciaux, salles de sport ou salles des fêtes.

Il peut être également loué pour assurer une bonne rentabilité.

Le château gonflable est livré avec une pompe à air 220V 900W.

Caractéristiques techniques :

- Dimensions déployé : 4.50 x 4.50 x 4.20 mètres
- Dimensions emballé : 140 x 80 x 80 cm
- Dimension carton pompe : 50 x 40 x 40 cm
- Matériaux château : PVC 0.6 mm
- Tension alimentation : 220V AC
- Puissance : 900 W
- Poids : 140 Kg
- Certifications : CE
- Garantie : 1 an

Château gonflable - Monkey - 4 x 4 m

Référence STRGNFC122

Chateau gonflable pour activité de plein air. Modèle 'Monkey'.



Dimensions : 4 x 4 mètres.

Ce château gonflable peut être utilisé en exploitation saisonnière pour le plein air, plages et évènements.
Il peut également être utilisé en intérieur comme les centres commerciaux, salles de sport ou salles des fêtes.

Il peut être également loué pour assurer une bonne rentabilité.

Le château gonflable est livré avec 1 soufflerie 220V de 1500W.

Caractéristiques techniques :

- Dimensions déployé : 4 x 4 mètres
- Matériaux château : PVC 0.55 mm
- Pompe à air : 1500 W
- Tension alimentation : 220V AC
- Certifications : CE
- Garantie : 1 an



Château gonflable - Montgolfière - 4.5 x 4.5 x 4.5 m

Référence STRGNFC054

Chateau gonflable pour activité de plein air. Modèle 'Montgolfière'.

Dimensions : 4.50 x 4.50 x 4.50 mètres.

Ce château gonflable peut être utilisé en exploitation saisonnière pour le plein air, plages et évènements.
Il peut également être utilisé en intérieur comme les centres commerciaux, salles de sport ou salles des fêtes.

Il peut être également loué pour assurer une bonne rentabilité.

Le château gonflable est livré avec une pompe à air 220V 900W.

Caractéristiques techniques :

- Dimensions déployé : 4.50 x 4.50 x 4.50 mètres
- Dimensions emballé : 180 x 70 x 70 cm
- Dimension carton pompe : 50 x 40 x 40 cm
- Matériaux château : PVC 0.6 mm
- Tension alimentation : 220V AC
- Puissance : 900 W
- Poids : 160 Kg
- Certifications : CE
- Garantie : 1 an

Château gonflable - Navette spaciale - 4 x 4 x 4.8 m

Référence STRGNFC055

Chateau gonflable pour activité de plein air. Modèle 'Navette spaciale'.

Dimensions : 4 x 4 x 4.80 mètres.

Ce château gonflable peut être utilisé en exploitation saisonnière pour le plein air, plages et évènements.
Il peut également être utilisé en intérieur comme les centres commerciaux, salles de sport ou salles des fêtes.

Il peut être également loué pour assurer une bonne rentabilité.

Le château gonflable est livré avec une pompe à air 220V 900W.



Caractéristiques techniques :

- Dimensions déployé : 4 x 4 x 4.80 mètres
- Dimensions emballé : 140 x 80 x 80 cm
- Dimension carton pompe : 50 x 40 x 40 cm
- Matériaux château : PVC 0.6 mm
- Tension alimentation : 220V AC
- Puissance : 900 W
- Poids : 120 Kg
- Certifications : CE
- Garantie : 1 an

Château gonflable - Ours Eddy - 4.5 x 4.5 x 4.5 m

Référence STRGNFC056

Chateau gonflable pour activité de plein air. Modèle 'Ours Eddy'.

Dimensions : 4.50 x 4.50 x 4.50 mètres.

Ce château gonflable peut être utilisé en exploitation saisonnière pour le plein air, plages et évènements.

Il peut également être utilisé en intérieur comme les centres commerciaux, salles de sport ou salles des fêtes.

Il peut être également loué pour assurer une bonne rentabilité.

Le château gonflable est livré avec une pompe à air 220V 900W.



Caractéristiques techniques :

- Dimensions déployé : 4.50 x 4.50 x 4.50 mètres
- Dimensions emballé : 140 x 80 x 80 cm
- Dimension carton pompe : 50 x 40 x 40 cm
- Matériaux château : PVC 0.6 mm
- Tension alimentation : 220V AC
- Puissance : 900 W
- Poids : 150 Kg
- Certifications : CE
- Garantie : 1 an

Château gonflable - Panda - 5.7 x 4.5 x 4 m

Référence STRGNFC057

Chateau gonflable pour activité de plein air. Modèle 'Panda'.

Dimensions : 5.70 x 4.50 x 4 mètres.

Ce château gonflable peut être utilisé en exploitation saisonnière pour le plein air, plages et évènements.
Il peut également être utilisé en intérieur comme les centres commerciaux, salles de sport ou salles des fêtes.

Il peut être également loué pour assurer une bonne rentabilité.

Le château gonflable est livré avec une pompe à air 220V 900W.



Caractéristiques techniques :

- Dimensions déployé : 5.70 x 4.50 x 4 mètres
- Dimensions emballé : 140 x 80 x 80 cm
- Dimension carton pompe : 50 x 40 x 40 cm
- Matériaux château : PVC 0.6 mm
- Tension alimentation : 220V AC
- Puissance : 900 W
- Poids : 150 Kg
- Certifications : CE
- Garantie : 1 an

Château gonflable - Pied de pirate - 5.4 x 4 x 5.4 m

Référence STRGNFC058

Chateau gonflable pour activité de plein air. Modèle 'Pied de pirate'.

Dimensions : 5.40 x 4 x 5.40 mètres.

Ce château gonflable peut être utilisé en exploitation saisonnière pour le plein air, plages et évènements.
Il peut également être utilisé en intérieur comme les centres commerciaux, salles de sport ou salles des fêtes.

Il peut être également loué pour assurer une bonne rentabilité.

Le château gonflable est livré avec une pompe à air 220V 900W.



Caractéristiques techniques :

- Dimensions déployé : 5.40 x 4 x 5.40 mètres
- Dimensions emballé : 180 x 60 x 60 cm
- Dimension carton pompe : 50 x 40 x 40 cm
- Matériaux château : PVC 0.6 mm
- Tension alimentation : 220V AC
- Puissance : 900 W
- Poids : 160 Kg
- Certifications : CE
- Garantie : 1 an

Château gonflable - Pied de singe - 5.4 x 4 x 5.4 m

Référence STRGNFC059

Chateau gonflable pour activité de plein air. Modèle 'Pied de singe'.

Dimensions : 5.40 x 4 x 5.40 mètres.

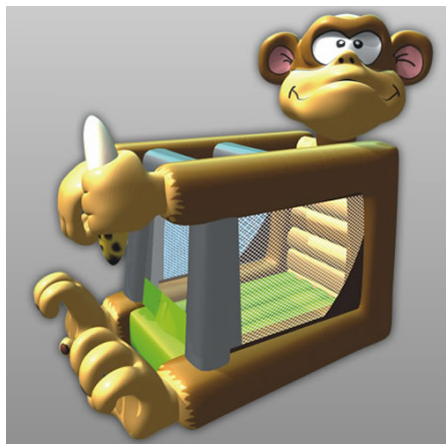
Ce château gonflable peut être utilisé en exploitation saisonnière pour le plein air, plages et évènements.
Il peut également être utilisé en intérieur comme les centres commerciaux, salles de sport ou salles des fêtes.

Il peut être également loué pour assurer une bonne rentabilité.

Le château gonflable est livré avec une pompe à air 220V 900W.

Caractéristiques techniques :

- Dimensions déployé : 5.40 x 4 x 5.40 mètres
- Dimensions emballé : 110 x 70 x 70 cm
- Dimension carton pompe : 50 x 40 x 40 cm
- Matériaux château : PVC 0.6 mm
- Tension alimentation : 220V AC
- Puissance : 900 W
- Poids : 150 Kg
- Certifications : CE
- Garantie : 1 an



Château gonflable - Pieuvre - 12 x 6.5 x 6.5 m

12 x 6.5 x 6.5 m



Référence STRGNFC060

Grand château gonflable pour activité de plein air. Modèle 'Pieuvre'.

Dimensions : 12 x 6.5 x 6.5 mètres.

Ce château gonflable peut être utilisé en exploitation saisonnière pour le plein air, plages et événements.
Il peut également être utilisé en intérieur comme les centres commerciaux, salles de sport ou salles des fêtes.

Il peut être également loué pour assurer une bonne rentabilité.

Le château gonflable est livré avec 2 pompes à air 220V de 750 W, ou 1 pompe de 1500W.

Caractéristiques techniques :

- Dimensions déployé : 12 x 6.5 x 6.5 mètres
- Dimensions emballé : 180 x 120 x 120 cm
- Matériaux château : PVC 0.55 mm
- Tension alimentation : 220V AC
- Certifications : CE
- Garantie : 1 an

Château gonflable - Pieuvre - 4 x 4 x 4.8 m

Référence STRGNFC061

Chateau gonflable pour activité de plein air. Modèle 'Pieuvre'.

Dimensions : 4 x 4 x 4.80 mètres.

Ce château gonflable peut être utilisé en exploitation saisonnière pour le plein air, plages et évènements.
Il peut également être utilisé en intérieur comme les centres commerciaux, salles de sport ou salles des fêtes.

Il peut être également loué pour assurer une bonne rentabilité.

Le château gonflable est livré avec une pompe à air 220V 900W.

Caractéristiques techniques :

- Dimensions déployé : 4 x 4 x 4.80 mètres
- Dimensions emballé : 140 x 80 x 80 cm
- Dimension carton pompe : 50 x 40 x 40 cm
- Matériaux château : PVC 0.6 mm
- Tension alimentation : 220V AC
- Puissance : 900 W
- Poids : 120 Kg
- Certifications : CE
- Garantie : 1 an

Château gonflable - Pieuvre - 8 x 6 x 5 m

Référence STRGNFC062

Chateau gonflable pour activité de plein air. Modèle 'Pieuvre'.

Dimensions : 8 x 6 x 5 mètres.

Ce château gonflable peut être utilisé en exploitation saisonnière pour le plein air, plages et évènements.

Il peut également être utilisé en intérieur comme les centres commerciaux, salles de sport ou salles des fêtes.

Il peut être également loué pour assurer une bonne rentabilité.

Le château gonflable est livré avec 2 pompes à air 220V de 750 W, ou 1 pompe de 1500W.

Caractéristiques techniques :

- Dimensions déployé : 8 x 6 x 5 mètres
- Dimensions emballé : 180 x 100 x 100 cm
- Matériaux château : PVC 0.55 mm
- Pompe à air : 2 x 1500 W
- Tension alimentation : 220V AC
- Certifications : CE
- Garantie : 1 an



Château gonflable - Pilote de course - 5.4 x 4 x 5.4 m

Référence STRGNFC063

Chateau gonflable pour activité de plein air. Modèle 'Pilote de course'.

Dimensions : 5.40 x 4 x 5.40 mètres.

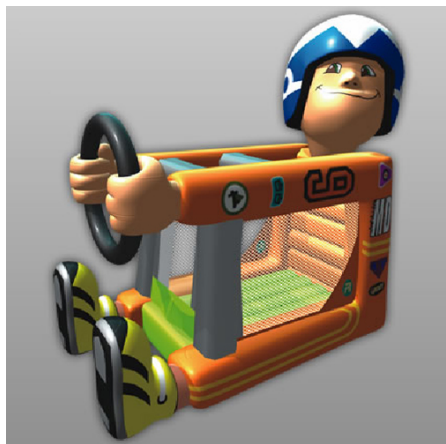
Ce château gonflable peut être utilisé en exploitation saisonnière pour le plein air, plages et évènements.
Il peut également être utilisé en intérieur comme les centres commerciaux, salles de sport ou salles des fêtes.

Il peut être également loué pour assurer une bonne rentabilité.

Le château gonflable est livré avec une pompe à air 220V 900W.

Caractéristiques techniques :

- Dimensions déployé : 5.40 x 4 x 5.40 mètres
- Dimensions emballé : 160 x 60 x 60 cm
- Dimension carton pompe : 50 x 40 x 40 cm
- Matériaux château : PVC 0.6 mm
- Tension alimentation : 220V AC
- Puissance : 900 W
- Poids : 160 Kg
- Certifications : CE
- Garantie : 1 an



Château gonflable - Pompier - 5.4 x 4 x 5.4 m

Référence STRGNFC065

Chateau gonflable pour activité de plein air. Modèle 'Pompier'.

Dimensions : 5.40 x 4 x 5.40 mètres.

Ce château gonflable peut être utilisé en exploitation saisonnière pour le plein air, plages et évènements.
Il peut également être utilisé en intérieur comme les centres commerciaux, salles de sport ou salles des fêtes.

Il peut être également loué pour assurer une bonne rentabilité.

Le château gonflable est livré avec une pompe à air 220V 900W.

Caractéristiques techniques :

- Dimensions déployé : 5.40 x 4 x 5.40 mètres
- Dimensions emballé : 180 x 70 x 70 cm
- Dimension carton pompe : 50 x 40 x 40 cm
- Matériaux château : PVC 0.6 mm
- Tension alimentation : 220V AC
- Puissance : 900 W
- Poids : 180 Kg
- Certifications : CE
- Garantie : 1 an

Château gonflable - Ring de catch - 4 x 4 x 4.5 m

Référence STRGNFC066

Chateau gonflable pour activité de plein air. Modèle 'Ring de catch'.

Dimensions : 4 x 4 x 4.50 mètres.

Ce château gonflable peut être utilisé en exploitation saisonnière pour le plein air, plages et évènements.
Il peut également être utilisé en intérieur comme les centres commerciaux, salles de sport ou salles des fêtes.

Il peut être également loué pour assurer une bonne rentabilité.

Le château gonflable est livré avec une pompe à air 220V 900W.



Caractéristiques techniques :

- Dimensions déployé : 4 x 4 x 4.50 mètres
- Dimensions emballé : 100 x 80 x 80 cm
- Dimension carton pompe : 50 x 40 x 40 cm
- Matériaux château : PVC 0.6 mm
- Tension alimentation : 220V AC
- Puissance : 900 W
- Poids : 110 Kg
- Certifications : CE
- Garantie : 1 an

Château gonflable - Sheriff - 5.4 x 4 x 5.4 m

Référence STRGNFC067

Chateau gonflable pour activité de plein air. Modèle 'Sheriff'.

Dimensions : 5.40 x 4 x 5.40 mètres.

Ce château gonflable peut être utilisé en exploitation saisonnière pour le plein air, plages et évènements.
Il peut également être utilisé en intérieur comme les centres commerciaux, salles de sport ou salles des fêtes.

Il peut être également loué pour assurer une bonne rentabilité.

Le château gonflable est livré avec une pompe à air 220V 900W.

Caractéristiques techniques :

- Dimensions déployé : 5.40 x 4 x 5.40 mètres
- Dimensions emballé : 180 x 60 x 60 cm
- Dimension carton pompe : 50 x 40 x 40 cm
- Matériaux château : PVC 0.6 mm
- Tension alimentation : 220V AC
- Puissance : 900 W
- Poids : 160 Kg
- Certifications : CE
- Garantie : 1 an

Château gonflable - Smiley - 4.5 x 4.5 x 4 m

Référence STRGNFC068

Chateau gonflable pour activité de plein air. Modèle 'Smiley'.

Dimensions : 4.50 x 4.50 x 4 mètres.

Ce château gonflable peut être utilisé en exploitation saisonnière pour le plein air, plages et évènements.
Il peut également être utilisé en intérieur comme les centres commerciaux, salles de sport ou salles des fêtes.

Il peut être également loué pour assurer une bonne rentabilité.

Le château gonflable est livré avec une pompe à air 220V 900W.

Caractéristiques techniques :

- Dimensions déployé : 4.50 x 4.50 x 4 mètres
- Dimensions emballé : 140 x 80 x 80 cm
- Dimension carton pompe : 50 x 40 x 40 cm
- Matériaux château : PVC 0.6 mm
- Tension alimentation : 220V AC
- Puissance : 900 W
- Poids : 125 Kg
- Certifications : CE
- Garantie : 1 an

Château gonflable - Spiderman - 4 x 4 m

Référence STRGNFC123

Chateau gonflable pour activité de plein air. Modèle 'Monkey'.

Dimensions : 4 x 4 mètres.

Ce château gonflable peut être utilisé en exploitation saisonnière pour le plein air, plages et évènements.
Il peut également être utilisé en intérieur comme les centres commerciaux, salles de sport ou salles des fêtes.

Il peut être également loué pour assurer une bonne rentabilité.

Le château gonflable est livré avec 1 soufflerie 220V de 1500W.



Caractéristiques techniques :

- Dimensions déployé : 4 x 4 mètres
- Matériaux château : PVC 0.55 mm
- Pompe à air : 1500 W
- Tension alimentation : 220V AC
- Certifications : CE
- Garantie : 1 an

Château gonflable - Sport - 4.5 x 4.5 x 4.5 m

Référence STRGNFC069

Chateau gonflable pour activité de plein air. Modèle 'Sport'.

Dimensions : 4.50 x 4.50 x 4.50 mètres.

Ce château gonflable peut être utilisé en exploitation saisonnière pour le plein air, plages et évènements.
Il peut également être utilisé en intérieur comme les centres commerciaux, salles de sport ou salles des fêtes.

Il peut être également loué pour assurer une bonne rentabilité.

Le château gonflable est livré avec une pompe à air 220V 900W.



Caractéristiques techniques :

- Dimensions déployé : 4.50 x 4.50 x 4.50 mètres
- Dimensions emballé : 140 x 80 x 80 cm
- Dimension carton pompe : 50 x 40 x 40 cm
- Matériaux château : PVC 0.6 mm
- Tension alimentation : 220V AC
- Puissance : 900 W
- Poids : 140 Kg
- Certifications : CE
- Garantie : 1 an

Château gonflable - Spottie - 6 x 4.5 x 4.5 m

Référence STRGNFC070

Chateau gonflable pour activité de plein air. Modèle 'Spottie'.

Dimensions : 6 x 4.50 x 4.50 mètres.

Ce château gonflable peut être utilisé en exploitation saisonnière pour le plein air, plages et évènements.
Il peut également être utilisé en intérieur comme les centres commerciaux, salles de sport ou salles des fêtes.

Il peut être également loué pour assurer une bonne rentabilité.

Le château gonflable est livré avec une pompe à air 220V 900W.



Caractéristiques techniques :

- Dimensions déployé : 6 x 4.50 x 4.50 mètres
- Dimensions emballé : 180 x 70 x 70 cm
- Dimension carton pompe : 50 x 40 x 40 cm
- Matériaux château : PVC 0.6 mm
- Tension alimentation : 220V AC
- Puissance : 900 W
- Poids : 160 Kg
- Certifications : CE
- Garantie : 1 an

Château gonflable - Tortue - 5.7 x 6.6 x 4.2 m

Référence STRGNFC071

Chateau gonflable pour activité de plein air. Modèle 'Tortue'.

Dimensions : 5.70 x 6.60 x 4.20 mètres.

Ce château gonflable peut être utilisé en exploitation saisonnière pour le plein air, plages et évènements.
Il peut également être utilisé en intérieur comme les centres commerciaux, salles de sport ou salles des fêtes.

Il peut être également loué pour assurer une bonne rentabilité.

Le château gonflable est livré avec une pompe à air 220V 900W.



Caractéristiques techniques :

- Dimensions déployé : 5.70 x 6.60 x 4.20 mètres
- Dimensions emballé : 180 x 60 x 60 cm
- Dimension carton pompe : 50 x 40 x 40 cm
- Matériaux château : PVC 0.6 mm
- Tension alimentation : 220V AC
- Puissance : 900 W
- Poids : 160 Kg
- Certifications : CE
- Garantie : 1 an

Château gonflable - Véhicule tout terrain - 4 x 4 x 4.7 m

Référence STRGNFC072

Chateau gonflable pour activité de plein air. Modèle 'Véhicule tout terrain'.

Dimensions : 4 x 4 x 4.70 mètres. Peut être avec logo ou personnalisation

Ce château gonflable peut être utilisé en exploitation saisonnière pour le plein air, plages et évènements.

Il peut également être utilisé en intérieur comme les centres commerciaux, salles de sport ou salles des fêtes.

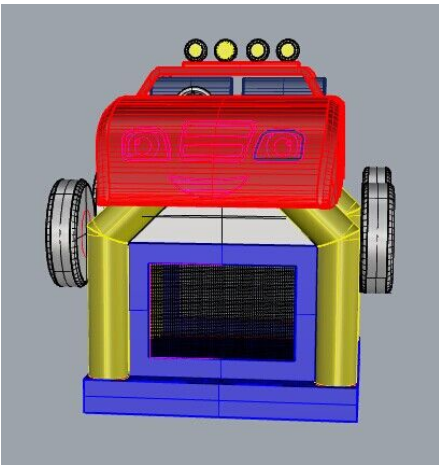
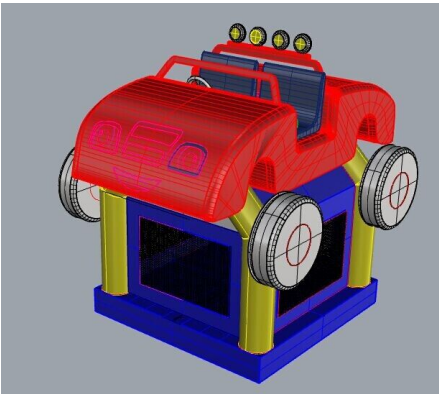
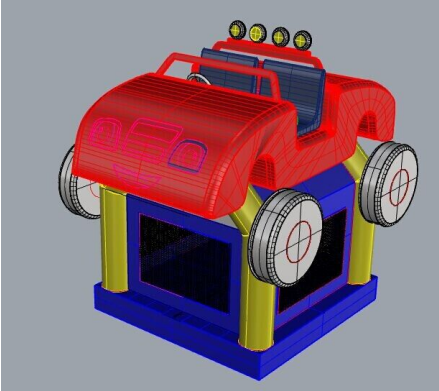
Il peut être également loué pour assurer une bonne rentabilité.

Le château gonflable est livré avec deux souffleries 220V 1500W.



Caractéristiques techniques :

- Dimensions déployé : 4 x 4 x 4.70 mètres
- Matériaux château : PVC 0.6 mm
- Tension alimentation : 220V AC
- Puissance : 3000 W
- Poids : 160 Kg
- Certifications : CE
- Garantie : 1 an



Château gonflable - Véhicule tout terrain - 4 x 4 x 5.7 m

Référence STRGNFC073

Chateau gonflable pour activité de plein air. Modèle 'Véhicule tout terrain'.

Dimensions : 4 x 4 x 5.70 mètres.

Ce château gonflable peut être utilisé en exploitation saisonnière pour le plein air, plages et évènements.

Il peut également être utilisé en intérieur comme les centres commerciaux, salles de sport ou salles des fêtes.

Il peut être également loué pour assurer une bonne rentabilité.

Le château gonflable est livré avec une pompe à air 220V 900W.

Caractéristiques techniques :

- Dimensions déployé : 4 x 4 x 5.70 mètres
- Dimensions emballé : 140 x 80 x 80 cm
- Dimension carton pompe : 50 x 40 x 40 cm
- Matériaux château : PVC 0.6 mm
- Tension alimentation : 220V AC
- Puissance : 900 W
- Poids : 120 Kg
- Certifications : CE
- Garantie : 1 an

Château gonflable 11.7 x 8.8 x 3.5 m - Modèle STRGNFC074

Référence STRGNFC074

Grand chateau gonflable pour activité de plein air. Modèle STRGNFC074.
Prix EXW.

Fabriqué en PVC de 5.5 mm d'épaisseur.

Ce château gonflable peut être utilisé en exploitation saisonnière pour le plein air, plages et événements.

Il peut également être utilisé en intérieur comme les centres commerciaux, salles de sport ou salles des fêtes.

Il peut être également loué pour assurer une bonne rentabilité.

Le château gonflable est livré avec une pompe à air 220V.

Caractéristiques techniques :

- Dimensions déployé : 11.70 x 8.80 x 3.50 mètres
- Matériaux château : PVC 0.55 mm
- Tension alimentation : 220V AC
- Volume : 2 CBM
- Poids : 280 Kg
- Certifications : CE
- Garantie : 1 an

Château gonflable 3 x 4 m - Modèle STRGNFC075

Référence STRGNFC075

Chateau gonflable pour activité de plein air. Modèle STRGNFC075.

Fabriqué en PVC de 5.5 mm d'épaisseur.

Ce château gonflable peut être utilisé en exploitation saisonnière pour le plein air, plages et évènements.

Il peut également être utilisé en intérieur comme les centres commerciaux, salles de sport ou salles des fêtes.

Il peut être également loué pour assurer une bonne rentabilité.

Le château gonflable est livré avec une pompe à air 220V 900W.

Caractéristiques techniques :

- Dimensions déployé : 3.00 x 4.00 mètres
- Matériaux château : PVC 0.55 mm
- Tension alimentation : 220V AC
- Puissance : 900 W
- Poids : 39 Kg
- Volume : 0.8 CBM
- Certifications : CE
- Garantie : 1 an



Château gonflable 3 x 4 m - Modèle STRGNFC076

Référence STRGNFC076

Chateau gonflable pour activité de plein air. Modèle STRGNFC076.

Fabriqué en PVC de 5.5 mm d'épaisseur.

Ce château gonflable peut être utilisé en exploitation saisonnière pour le plein air, plages et évènements.
Il peut également être utilisé en intérieur comme les centres commerciaux, salles de sport ou salles des fêtes.

Il peut être également loué pour assurer une bonne rentabilité.

Le château gonflable est livré avec une pompe à air 220V 900W.

Caractéristiques techniques :

- Dimensions déployé : 3.00 x 4.00 mètres
- Matériaux château : PVC 0.55 mm
- Tension alimentation : 220V AC
- Puissance : 900 W
- Poids : 43 Kg
- Volume : 0.8 CBM
- Certifications : CE
- Garantie : 1 an



Château gonflable 3 x 4 m - Modèle STRGNFC077

Référence STRGNFC077



Chateau gonflable pour activité de plein air. Modèle STRGNFC077.

Fabriqué en PVC de 5.5 mm d'épaisseur.

Ce château gonflable peut être utilisé en exploitation saisonnière pour le plein air, plages et évènements.
Il peut également être utilisé en intérieur comme les centres commerciaux, salles de sport ou salles des fêtes.

Il peut être également loué pour assurer une bonne rentabilité.

Le château gonflable est livré avec une pompe à air 220V 900W.

Caractéristiques techniques :

- Dimensions déployé : 3.00 x 4.00 mètres
- Matériaux château : PVC 0.55 mm
- Tension alimentation : 220V AC
- Puissance : 900 W
- Poids : 39 Kg
- Volume : 0.8 CBM
- Certifications : CE
- Garantie : 1 an

Château gonflable 3.8 x 3 x 2.5 m - Modèle STRGNFC078

Référence STRGNFC078

Chateau gonflable pour activité de plein air. Modèle STRGNFC078.

Fabriqué en PVC de 5.5 mm d'épaisseur.

Ce château gonflable peut être utilisé en exploitation saisonnière pour le plein air, plages et évènements.
Il peut également être utilisé en intérieur comme les centres commerciaux, salles de sport ou salles des fêtes.

Il peut être également loué pour assurer une bonne rentabilité.

Le château gonflable est livré avec une pompe à air 220V 900W.

Caractéristiques techniques :

- Dimensions déployé : 3.80 x 3.00 x 2.50 mètres
- Matériaux château : PVC 0.55 mm
- Tension alimentation : 220V AC
- Puissance : 900 W
- Poids : 43 Kg
- Volume : 0.8 CBM
- Certifications : CE
- Garantie : 1 an

Château gonflable 3.8 x 3 x 2.5 m - Modèle STRGNFC080

Référence STRGNFC080

Chateau gonflable pour activité de plein air. Modèle STRGNFC080.

Fabriqué en PVC de 5.5 mm d'épaisseur.

Ce château gonflable peut être utilisé en exploitation saisonnière pour le plein air, plages et évènements.
Il peut également être utilisé en intérieur comme les centres commerciaux, salles de sport ou salles des fêtes.

Il peut être également loué pour assurer une bonne rentabilité.

Le château gonflable est livré avec une pompe à air 220V 900W.

Caractéristiques techniques :

- Dimensions déployé : 3.80 x 3.00 x 2.50 mètres
- Matériaux château : PVC 0.55 mm
- Tension alimentation : 220V AC
- Puissance : 900 W
- Poids : 43 Kg
- Volume : 0.8 CBM
- Certifications : CE
- Garantie : 1 an

Château gonflable 3.8 x 3 x 2.5 m - Modèle STRGNFC081

Référence STRGNFC081

Chateau gonflable pour activité de plein air. Modèle STRGNFC081.

Fabriqué en PVC de 5.5 mm d'épaisseur.

Ce château gonflable peut être utilisé en exploitation saisonnière pour le plein air, plages et évènements.
Il peut également être utilisé en intérieur comme les centres commerciaux, salles de sport ou salles des fêtes.

Il peut être également loué pour assurer une bonne rentabilité.

Le château gonflable est livré avec une pompe à air 220V 900W.

Caractéristiques techniques :

- Dimensions déployé : 3.80 x 3.00 x 2.50 mètres
- Matériaux château : PVC 0.55 mm
- Tension alimentation : 220V AC
- Puissance : 900 W
- Poids : 43 Kg
- Volume : 0.8 CBM
- Certifications : CE
- Garantie : 1 an



Château gonflable 3.8 x 3 x 2.5 m - Modèle STRGNFC082

Référence STRGNFC082



Chateau gonflable pour activité de plein air. Modèle STRGNFC082.

Fabriqué en PVC de 5.5 mm d'épaisseur.

Ce château gonflable peut être utilisé en exploitation saisonnière pour le plein air, plages et évènements.
Il peut également être utilisé en intérieur comme les centres commerciaux, salles de sport ou salles des fêtes.

Il peut être également loué pour assurer une bonne rentabilité.

Le château gonflable est livré avec une pompe à air 220V 900W.

Caractéristiques techniques :

- Dimensions déployé : 3.80 x 3.00 x 2.50 mètres
- Matériaux château : PVC 0.55 mm
- Tension alimentation : 220V AC
- Puissance : 900 W
- Poids : 43 Kg
- Volume : 0.8 CBM
- Certifications : CE
- Garantie : 1 an

Château gonflable 4 x 3 m - Modèle STRGNFC079

Référence STRGNFC079



Chateau gonflable pour activité de plein air. Modèle STRGNFC079.

Fabriqué en PVC de 5.5 mm d'épaisseur.

Ce château gonflable peut être utilisé en exploitation saisonnière pour le plein air, plages et évènements.
Il peut également être utilisé en intérieur comme les centres commerciaux, salles de sport ou salles des fêtes.

Il peut être également loué pour assurer une bonne rentabilité.

Le château gonflable est livré avec une pompe à air 220V 900W.

Caractéristiques techniques :

- Dimensions déployé : 4.00 x 3.00 mètres
- Matériaux château : PVC 0.55 mm
- Tension alimentation : 220V AC
- Puissance : 900 W
- Certifications : CE
- Garantie : 1 an

Château gonflable 4 x 3.5 m - Modèle STRGNFC128

Référence STRGNFC128

Chateau gonflable pour activité de plein air. Modèle STRGNFC128.

Fabriqué en PVC de 5.5 mm d'épaisseur, 6 coutures.

Ce château gonflable peut être utilisé en exploitation saisonnière pour le plein air, plages et évènements.
Il peut également être utilisé en intérieur comme les centres commerciaux, salles de sport ou salles des fêtes.

Il peut être également loué pour assurer une bonne rentabilité.

Le château gonflable est livré avec une pompe à air 220V 900W.

Caractéristiques techniques :

- Dimensions déployé : 4.00 x 3.50 mètres
- Matériaux château : PVC 0.55 mm, 6 coutures
- Tension alimentation : 220V AC
- Puissance : 900 W
- Certifications : CE
- Garantie : 1 an



Château gonflable 4 x 4 x 2.5 m - Modèle STRGNFC132

Référence STRGNFC132

Chateau gonflable pour activité de plein air. Modèle STRGNFC132.

Fabriqué en PVC de 5.5 mm d'épaisseur, 6 coutures.

Ce château gonflable peut être utilisé en exploitation saisonnière pour le plein air, plages et évènements.

Il peut également être utilisé en intérieur comme les centres commerciaux, salles de sport ou salles des fêtes.

Il peut être également loué pour assurer une bonne rentabilité.

Le château gonflable est livré avec une pompe à air 220V 900W.

Caractéristiques techniques :

- Dimensions déployé : 4.00 x 4.00 x 2.50 mètres
- Matériaux château : PVC 0.55 mm, 6 coutures
- Tension alimentation : 220V AC
- Puissance : 900 W
- Certifications : CE
- Garantie : 1 an



Château gonflable 4 x 4 x 3 m - Modèle STRGNFC083

Référence STRGNFC083

Chateau gonflable pour activité de plein air. Modèle STRGNFC083.

Fabriqué en PVC de 4 et 5.5 mm d'épaisseur.

Ce château gonflable peut être utilisé en exploitation saisonnière pour le plein air, plages et évènements.
Il peut également être utilisé en intérieur comme les centres commerciaux, salles de sport ou salles des fêtes.

Il peut être également loué pour assurer une bonne rentabilité.

Le château gonflable est livré avec une pompe à air 220V.

Caractéristiques techniques :

- Dimensions déployé : 4.00 x 4.00 x 3.00 mètres
- Dimensions emballé : 116 x 50 x 50 cm
- Matériaux château : PVC 0.4 et 0.55 mm
- Tension alimentation : 220V AC
- Poids : 65 Kg
- Certifications : CE, EN14960
- Garantie : 1 an



Château gonflable 4 x 4 x 3.5 m - Modèle STRGNFC130

Référence STRGNFC130

Chateau gonflable pour activité de plein air. Modèle STRGNFC130.

Fabriqué en PVC de 5.5 mm d'épaisseur, 6 coutures.

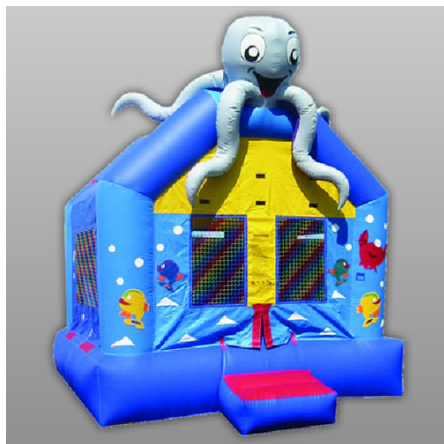
Ce château gonflable peut être utilisé en exploitation saisonnière pour le plein air, plages et évènements.
Il peut également être utilisé en intérieur comme les centres commerciaux, salles de sport ou salles des fêtes.

Il peut être également loué pour assurer une bonne rentabilité.

Le château gonflable est livré avec une pompe à air 220V 900W.

Caractéristiques techniques :

- Dimensions déployé : 4.00 x 4.00 x 3.50 mètres
- Matériaux château : PVC 0.55 mm, 6 coutures
- Tension alimentation : 220V AC
- Puissance : 900 W
- Certifications : CE
- Garantie : 1 an



Château gonflable 4.15 x 3.85 x 2.8 m - Modèle STRGNFC084

Référence STRGNFC084



Chateau gonflable pour activité de plein air. Modèle STRGNFC084.

Fabriqué en PVC de 5.5 mm d'épaisseur.

Ce château gonflable peut être utilisé en exploitation saisonnière pour le plein air, plages et évènements.
Il peut également être utilisé en intérieur comme les centres commerciaux, salles de sport ou salles des fêtes.

Il peut être également loué pour assurer une bonne rentabilité.

Le château gonflable est livré avec une pompe à air 220V 900W.

Caractéristiques techniques :

- Dimensions déployé : 4.15 x 3.85 x 2.80 mètres
- Matériaux château : PVC 0.55 mm
- Tension alimentation : 220V AC
- Puissance : 900 W
- Poids : 39 Kg
- Volume : 0.8 CBM
- Certifications : CE
- Garantie : 1 an

Château gonflable 4.15 x 3.85 x 2.8 m - Modèle STRGNFC085

Référence STRGNFC085



Chateau gonflable pour activité de plein air. Modèle STRGNFC085.

Fabriqué en PVC de 5.5 mm d'épaisseur.

Ce château gonflable peut être utilisé en exploitation saisonnière pour le plein air, plages et évènements.

Il peut également être utilisé en intérieur comme les centres commerciaux, salles de sport ou salles des fêtes.

Il peut être également loué pour assurer une bonne rentabilité.

Le château gonflable est livré avec une pompe à air 220V 900W.

Caractéristiques techniques :

- Dimensions déployé : 4.15 x 3.85 x 2.80 mètres
- Matériaux château : PVC 0.55 mm
- Tension alimentation : 220V AC
- Puissance : 900 W
- Poids : 39 Kg
- Volume : 0.8 CBM
- Certifications : CE
- Garantie : 1 an

Château gonflable 4.2 x 3.8 m - Modèle STRGNFC086

Référence STRGNFC086

Chateau gonflable pour activité de plein air. Modèle STRGNFC086.

Fabriqué en PVC de 5.5 mm d'épaisseur.

Ce château gonflable peut être utilisé en exploitation saisonnière pour le plein air, plages et évènements.
Il peut également être utilisé en intérieur comme les centres commerciaux, salles de sport ou salles des fêtes.

Il peut être également loué pour assurer une bonne rentabilité.

Le château gonflable est livré avec une pompe à air 220V 900W.

Caractéristiques techniques :

- Dimensions déployé : 4.20 x 3.80 mètres
- Matériaux château : PVC 0.55 mm
- Tension alimentation : 220V AC
- Puissance : 900 W
- Poids : 39 Kg
- Volume : 0.8 CBM
- Certifications : CE
- Garantie : 1 an



Château gonflable 4.5 x 4 x 3 m - Modèle STRGNFC129

Référence STRGNFC129

Chateau gonflable pour activité de plein air. Modèle STRGNFC129.

Fabriqué en PVC de 5.5 mm d'épaisseur, 6 coutures.

Ce château gonflable peut être utilisé en exploitation saisonnière pour le plein air, plages et évènements.
Il peut également être utilisé en intérieur comme les centres commerciaux, salles de sport ou salles des fêtes.

Il peut être également loué pour assurer une bonne rentabilité.

Le château gonflable est livré avec une pompe à air 220V 900W.

Caractéristiques techniques :

- Dimensions déployé : 4.50 x 4.00 x 3.00 mètres
- Matériaux château : PVC 0.55 mm, 6 coutures
- Tension alimentation : 220V AC
- Puissance : 900 W
- Certifications : CE
- Garantie : 1 an



Château gonflable 4.8 x 4 x 4 m - Modèle STRGNFC131

Référence STRGNFC131

Chateau gonflable pour activité de plein air. Modèle STRGNFC131.

Fabriqué en PVC de 5.5 mm d'épaisseur, 6 coutures.

Ce château gonflable peut être utilisé en exploitation saisonnière pour le plein air, plages et évènements.

Il peut également être utilisé en intérieur comme les centres commerciaux, salles de sport ou salles des fêtes.

Il peut être également loué pour assurer une bonne rentabilité.

Le château gonflable est livré avec une pompe à air 220V 900W.

Caractéristiques techniques :

- Dimensions déployé : 4.80 x 4.00 x 4.00 mètres
- Matériaux château : PVC 0.55 mm, 6 coutures
- Tension alimentation : 220V AC
- Puissance : 900 W
- Certifications : CE
- Garantie : 1 an

Château gonflable 5 x 4 m - Modèle STRGNFC087

Référence STRGNFC087

Chateau gonflable pour activité de plein air. Modèle STRGNFC087.

Fabriqué en PVC de 5.5 mm d'épaisseur.

Ce château gonflable peut être utilisé en exploitation saisonnière pour le plein air, plages et évènements.

Il peut également être utilisé en intérieur comme les centres commerciaux, salles de sport ou salles des fêtes.

Il peut être également loué pour assurer une bonne rentabilité.

Le château gonflable est livré avec une pompe à air 220V 900W.

Caractéristiques techniques :

- Dimensions déployé : 5.00 x 4.00 mètres
- Matériaux château : PVC 0.55 mm
- Tension alimentation : 220V AC
- Puissance : 900 W
- Poids : 75 Kg
- Volume : 1.3 CBM
- Certifications : CE
- Garantie : 1 an



Château gonflable 5 x 4 m - Modèle STRGNFC088

Référence STRGNFC088

Chateau gonflable pour activité de plein air. Modèle STRGNFC088.

Fabriqué en PVC de 5.5 mm d'épaisseur.

Ce château gonflable peut être utilisé en exploitation saisonnière pour le plein air, plages et évènements.
Il peut également être utilisé en intérieur comme les centres commerciaux, salles de sport ou salles des fêtes.

Il peut être également loué pour assurer une bonne rentabilité.

Le château gonflable est livré avec une pompe à air 220V 900W.

Caractéristiques techniques :

- Dimensions déployé : 5.00 x 4.00 mètres
- Matériaux château : PVC 0.55 mm
- Tension alimentation : 220V AC
- Puissance : 900 W
- Volume : 1 CBM
- Certifications : CE
- Garantie : 1 an



Château gonflable 5 x 4 m - Modèle STRGNFC089

Référence STRGNFC089

Chateau gonflable pour activité de plein air. Modèle STRGNFC089.

Fabriqué en PVC de 5.5 mm d'épaisseur.

Ce château gonflable peut être utilisé en exploitation saisonnière pour le plein air, plages et évènements.
Il peut également être utilisé en intérieur comme les centres commerciaux, salles de sport ou salles des fêtes.

Il peut être également loué pour assurer une bonne rentabilité.

Le château gonflable est livré avec une pompe à air 220V 900W.

Caractéristiques techniques :

- Dimensions déployé : 5.00 x 4.00 mètres
- Matériaux château : PVC 0.55 mm
- Tension alimentation : 220V AC
- Puissance : 900 W
- Volume : 1.2 CBM
- Certifications : CE
- Garantie : 1 an



Château gonflable 5 x 4 m - Modèle STRGNFC090

Référence STRGNFC090

Chateau gonflable pour activité de plein air. Modèle STRGNFC090.

Fabriqué en PVC de 5.5 mm d'épaisseur.

Ce château gonflable peut être utilisé en exploitation saisonnière pour le plein air, plages et évènements.
Il peut également être utilisé en intérieur comme les centres commerciaux, salles de sport ou salles des fêtes.

Il peut être également loué pour assurer une bonne rentabilité.

Le château gonflable est livré avec une pompe à air 220V 900W.

Caractéristiques techniques :

- Dimensions déployé : 5.00 x 4.00 mètres
- Matériaux château : PVC 0.55 mm
- Tension alimentation : 220V AC
- Puissance : 900 W
- Volume : 1.2 CBM
- Certifications : CE
- Garantie : 1 an



Château gonflable 5 x 4 m - Modèle STRGNFC091

Référence STRGNFC091

Chateau gonflable pour activité de plein air. Modèle STRGNFC091.

Fabriqué en PVC de 5.5 mm d'épaisseur.

Ce château gonflable peut être utilisé en exploitation saisonnière pour le plein air, plages et évènements.

Il peut également être utilisé en intérieur comme les centres commerciaux, salles de sport ou salles des fêtes.

Il peut être également loué pour assurer une bonne rentabilité.

Le château gonflable est livré avec une pompe à air 220V 900W.

Caractéristiques techniques :

- Dimensions déployé : 5.00 x 4.00 mètres
- Matériaux château : PVC 0.55 mm
- Tension alimentation : 220V AC
- Puissance : 900 W
- Volume : 1.2 CBM
- Certifications : CE
- Garantie : 1 an



Château gonflable 5 x 4 m - Modèle STRGNFC092

Référence STRGNFC092

Chateau gonflable pour activité de plein air. Modèle STRGNFC092.

Fabriqué en PVC de 5.5 mm d'épaisseur.

Ce château gonflable peut être utilisé en exploitation saisonnière pour le plein air, plages et évènements.

Il peut également être utilisé en intérieur comme les centres commerciaux, salles de sport ou salles des fêtes.

Il peut être également loué pour assurer une bonne rentabilité.

Le château gonflable est livré avec une pompe à air 220V 900W.

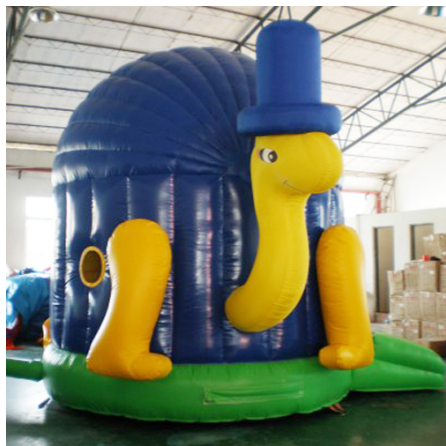


Caractéristiques techniques :

- Dimensions déployé : 5.00 x 4.00 mètres
- Matériaux château : PVC 0.55 mm
- Tension alimentation : 220V AC
- Puissance : 900 W
- Certifications : CE
- Garantie : 1 an

Château gonflable 5 x 4 m - Modèle STRGNFC093

Référence STRGNFC093



Chateau gonflable pour activité de plein air. Modèle STRGNFC093.

Fabriqué en PVC de 5.5 mm d'épaisseur.

Ce château gonflable peut être utilisé en exploitation saisonnière pour le plein air, plages et évènements.
Il peut également être utilisé en intérieur comme les centres commerciaux, salles de sport ou salles des fêtes.

Il peut être également loué pour assurer une bonne rentabilité.

Le château gonflable est livré avec une pompe à air 220V 900W.

Caractéristiques techniques :

- Dimensions déployé : 5.00 x 4.00 mètres
- Matériaux château : PVC 0.55 mm
- Tension alimentation : 220V AC
- Puissance : 900 W
- Certifications : CE
- Garantie : 1 an

Château gonflable 5 x 4 m - Modèle STRGNFC094

Référence STRGNFC094



Chateau gonflable pour activité de plein air. Modèle STRGNFC094.

Fabriqué en PVC de 5.5 mm d'épaisseur.

Ce château gonflable peut être utilisé en exploitation saisonnière pour le plein air, plages et évènements.
Il peut également être utilisé en intérieur comme les centres commerciaux, salles de sport ou salles des fêtes.

Il peut être également loué pour assurer une bonne rentabilité.

Le château gonflable est livré avec une pompe à air 220V 900W.

Caractéristiques techniques :

- Dimensions déployé : 5.00 x 4.00 mètres
- Matériaux château : PVC 0.55 mm
- Tension alimentation : 220V AC
- Puissance : 900 W
- Certifications : CE
- Garantie : 1 an

Château gonflable 5 x 4 m - Modèle STRGNFC095

Référence STRGNFC095

Chateau gonflable pour activité de plein air. Modèle STRGNFC095.

Fabriqué en PVC de 5.5 mm d'épaisseur.

Ce château gonflable peut être utilisé en exploitation saisonnière pour le plein air, plages et évènements.

Il peut également être utilisé en intérieur comme les centres commerciaux, salles de sport ou salles des fêtes.

Il peut être également loué pour assurer une bonne rentabilité.

Le château gonflable est livré avec une pompe à air 220V 900W.

Caractéristiques techniques :

- Dimensions déployé : 5.00 x 4.00 mètres
- Matériaux château : PVC 0.55 mm
- Tension alimentation : 220V AC
- Puissance : 900 W
- Certifications : CE
- Garantie : 1 an



Château gonflable 5 x 4 m - Modèle STRGNFC096

Référence STRGNFC096

Chateau gonflable pour activité de plein air. Modèle STRGNFC096.

Fabriqué en PVC de 5.5 mm d'épaisseur.

Ce château gonflable peut être utilisé en exploitation saisonnière pour le plein air, plages et évènements.

Il peut également être utilisé en intérieur comme les centres commerciaux, salles de sport ou salles des fêtes.

Il peut être également loué pour assurer une bonne rentabilité.

Le château gonflable est livré avec une pompe à air 220V 900W.



Caractéristiques techniques :

- Dimensions déployé : 5.00 x 4.00 mètres
- Matériaux château : PVC 0.55 mm
- Tension alimentation : 220V AC
- Puissance : 900 W
- Certifications : CE
- Garantie : 1 an

Château gonflable 5 x 4 m - Modèle STRGNFC097

Référence STRGNFC097

Chateau gonflable pour activité de plein air. Modèle STRGNFC097.

Fabriqué en PVC de 5.5 mm d'épaisseur.

Ce château gonflable peut être utilisé en exploitation saisonnière pour le plein air, plages et évènements.
Il peut également être utilisé en intérieur comme les centres commerciaux, salles de sport ou salles des fêtes.

Il peut être également loué pour assurer une bonne rentabilité.

Le château gonflable est livré avec une pompe à air 220V 900W.



Caractéristiques techniques :

- Dimensions déployé : 5.00 x 4.00 mètres
- Matériaux château : PVC 0.55 mm
- Tension alimentation : 220V AC
- Puissance : 900 W
- Certifications : CE
- Garantie : 1 an

Château gonflable 5 x 5 m - Modèle STRGNFC098

Référence STRGNFC098

Chateau gonflable pour activité de plein air. Modèle STRGNFC098.

Fabriqué en PVC de 5.5 mm d'épaisseur.

Ce château gonflable peut être utilisé en exploitation saisonnière pour le plein air, plages et évènements.
Il peut également être utilisé en intérieur comme les centres commerciaux, salles de sport ou salles des fêtes.

Il peut être également loué pour assurer une bonne rentabilité.

Le château gonflable est livré avec une pompe à air 220V 900W.

Caractéristiques techniques :

- Dimensions déployé : 5.00 x 5.00 mètres
- Matériaux château : PVC 0.55 mm
- Tension alimentation : 220V AC
- Puissance : 900 W
- Poids : 75 Kg
- Volume : 0.8 CBM
- Certifications : CE
- Garantie : 1 an



Château gonflable 5 x 5 x 4 m - Modèle STRGNFC099

Référence STRGNFC099

Chateau gonflable pour activité de plein air. Modèle STRGNFC099.

Fabriqué en PVC de 4 et 5.5 mm d'épaisseur.

Ce château gonflable peut être utilisé en exploitation saisonnière pour le plein air, plages et évènements.
Il peut également être utilisé en intérieur comme les centres commerciaux, salles de sport ou salles des fêtes.

Il peut être également loué pour assurer une bonne rentabilité.

Le château gonflable est livré avec une pompe à air 220V.

Caractéristiques techniques :

- Dimensions déployé : 5.00 x 5.00 x 4.00 mètres
- Dimensions emballé : 130 x 56 x 56 cm
- Matériaux château : PVC 0.4 et 0.55 mm
- Tension alimentation : 220V AC
- Poids : 75 Kg
- Certifications : CE, EN14960
- Garantie : 1 an



Château gonflable 5.06 x 5.1 x 2.78 m - Modèle STRGNFC100

Référence STRGNFC100

Chateau gonflable pour activité de plein air. Modèle STRGNFC100.

Fabriqué en PVC de 5.5 mm d'épaisseur.

Ce château gonflable peut être utilisé en exploitation saisonnière pour le plein air, plages et évènements.
Il peut également être utilisé en intérieur comme les centres commerciaux, salles de sport ou salles des fêtes.

Il peut être également loué pour assurer une bonne rentabilité.

Le château gonflable est livré avec une pompe à air 220V 900W.

Caractéristiques techniques :

- Dimensions déployé : 5.06 x 5.10 x 2.78 mètres
- Matériaux château : PVC 0.55 mm
- Tension alimentation : 220V AC
- Puissance : 900 W
- Volume : 1.2 CBM
- Certifications : CE
- Garantie : 1 an



Château gonflable 5.5 x 5 m - Modèle STRGNFC101

Référence STRGNFC101

Chateau gonflable pour activité de plein air. Modèle STRGNFC101.

Fabriqué en PVC de 5.5 mm d'épaisseur.

Ce château gonflable peut être utilisé en exploitation saisonnière pour le plein air, plages et évènements.
Il peut également être utilisé en intérieur comme les centres commerciaux, salles de sport ou salles des fêtes.

Il peut être également loué pour assurer une bonne rentabilité.

Le château gonflable est livré avec une pompe à air 220V 900W.

Caractéristiques techniques :

- Dimensions déployé : 5.50 x 5.00 mètres
- Matériaux château : PVC 0.55 mm
- Tension alimentation : 220V AC
- Puissance : 900 W
- Volume : 1.4 CBM
- Certifications : CE
- Garantie : 1 an



Château gonflable 5.5 x 6 m - Modèle STRGNFC102

Référence STRGNFC102

Chateau gonflable pour activité de plein air. Modèle STRGNFC102.

Fabriqué en PVC de 5.5 mm d'épaisseur.

Ce château gonflable peut être utilisé en exploitation saisonnière pour le plein air, plages et évènements.

Il peut également être utilisé en intérieur comme les centres commerciaux, salles de sport ou salles des fêtes.

Il peut être également loué pour assurer une bonne rentabilité.

Le château gonflable est livré avec une pompe à air 220V 900W.

Caractéristiques techniques :

- Dimensions déployé : 5.50 x 6.00 mètres
- Matériaux château : PVC 0.55 mm
- Tension alimentation : 220V AC
- Puissance : 900 W
- Volume : 1.5 CBM
- Certifications : CE
- Garantie : 1 an

Château gonflable 5.53 x 3.85 x 2.98 m - Modèle STRGNFC103

Référence STRGNFC103

Chateau gonflable pour activité de plein air. Modèle STRGNFC103.

Fabriqué en PVC de 5.5 mm d'épaisseur.

Ce château gonflable peut être utilisé en exploitation saisonnière pour le plein air, plages et évènements.

Il peut également être utilisé en intérieur comme les centres commerciaux, salles de sport ou salles des fêtes.

Il peut être également loué pour assurer une bonne rentabilité.

Le château gonflable est livré avec une pompe à air 220V 900W.



Caractéristiques techniques :

- Dimensions déployé : 5.53 x 3.85 x 2.98 mètres
- Matériaux château : PVC 0.55 mm
- Tension alimentation : 220V AC
- Puissance : 900 W
- Volume : 1.5 CBM
- Certifications : CE
- Garantie : 1 an

Château gonflable 5.53 x 3.85 x 2.98 m - Modèle STRGNFC104

Référence STRGNFC104

Chateau gonflable pour activité de plein air. Modèle STRGNFC104.



Fabriqué en PVC de 5.5 mm d'épaisseur.

Ce château gonflable peut être utilisé en exploitation saisonnière pour le plein air, plages et évènements.
Il peut également être utilisé en intérieur comme les centres commerciaux, salles de sport ou salles des fêtes.

Il peut être également loué pour assurer une bonne rentabilité.

Le château gonflable est livré avec une pompe à air 220V 900W.

Caractéristiques techniques :

- Dimensions déployé : 5.53 x 3.85 x 2.98 mètres
- Matériaux château : PVC 0.55 mm
- Tension alimentation : 220V AC
- Puissance : 900 W
- Volume : 1.5 CBM
- Certifications : CE
- Garantie : 1 an

Château gonflable 6 x 4 x 2.5 m - Modèle STRGNFC105

Référence STRGNFC105

Chateau gonflable pour activité de plein air. Modèle STRGNFC105.

Fabriqué en PVC de 4 et 5.5 mm d'épaisseur.

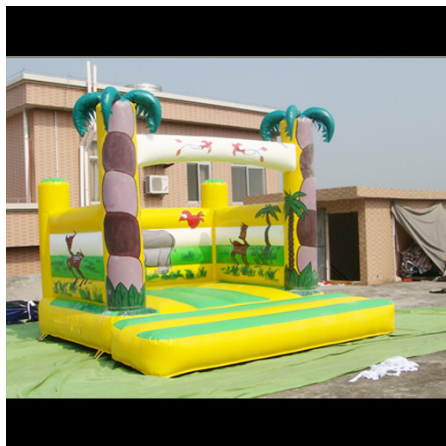
Ce château gonflable peut être utilisé en exploitation saisonnière pour le plein air, plages et évènements.
Il peut également être utilisé en intérieur comme les centres commerciaux, salles de sport ou salles des fêtes.

Il peut être également loué pour assurer une bonne rentabilité.

Le château gonflable est livré avec une pompe à air 220V.

Caractéristiques techniques :

- Dimensions déployé : 6.00 x 4.00 x 2.50 mètres
- Dimensions emballé : 118 x 56 x 56 cm
- Matériaux château : PVC 0.4 et 0.55 mm
- Tension alimentation : 220V AC
- Poids : 75 Kg
- Certifications : CE, EN14960
- Garantie : 1 an



Château gonflable 6 x 4 x 3.5 m - Modèle STRGNFC106

Référence STRGNFC106

Chateau gonflable pour activité de plein air. Modèle STRGNFC106.

Fabriqué en PVC de 5.5 mm d'épaisseur.

Ce château gonflable peut être utilisé en exploitation saisonnière pour le plein air, plages et évènements.

Il peut également être utilisé en intérieur comme les centres commerciaux, salles de sport ou salles des fêtes.

Il peut être également loué pour assurer une bonne rentabilité.

Le château gonflable est livré avec une pompe à air 220V 900W.

Caractéristiques techniques :

- Dimensions déployé : 6.00 x 4.00 x 3.50 mètres
- Matériaux château : PVC 0.55 mm
- Tension alimentation : 220V AC
- Puissance : 900 W
- Volume : 1.5 CBM
- Certifications : CE
- Garantie : 1 an

Château gonflable 6 x 5 x 4 m - Modèle STRGNFC107

Référence STRGNFC107

Château gonflable pour activité de plein air. Modèle STRGNFC107.
Prix EXW.

Fabriqué en PVC de 5.5 mm d'épaisseur.

Ce château gonflable peut être utilisé en exploitation saisonnière pour le plein air, plages et événements.

Il peut également être utilisé en intérieur comme les centres commerciaux, salles de sport ou salles des fêtes.

Il peut être également loué pour assurer une bonne rentabilité.

Le château gonflable est livré avec une pompe à air 220V.



Caractéristiques techniques :->

- Dimensions déployé : 6.00 x 5.00 x 4.00 mètres
- Matériaux château : PVC 0.55 mm
- Tension alimentation : 220V AC
- Volume : 1 CBM
- Poids : 130 Kg
- Certifications : CE
- Garantie : 1 an

Château gonflable 6 x 6 m - Modèle STRGNFC108

Référence STRGNFC108

Chateau gonflable pour activité de plein air. Modèle STRGNFC108.

Fabriqué en PVC de 5.5 mm d'épaisseur.

Ce château gonflable peut être utilisé en exploitation saisonnière pour le plein air, plages et évènements.

Il peut également être utilisé en intérieur comme les centres commerciaux, salles de sport ou salles des fêtes.

Il peut être également loué pour assurer une bonne rentabilité.

Le château gonflable est livré avec une pompe à air 220V 900W.

Caractéristiques techniques :

- Dimensions déployé : 6.00 x 6.00 mètres
- Matériaux château : PVC 0.55 mm
- Tension alimentation : 220V AC
- Puissance : 900 W
- Poids : 39 Kg
- Volume : 0.8 CBM
- Certifications : CE
- Garantie : 1 an



Château gonflable 7 x 5.5 x 2.5 m - Modèle STRGNFC109

Référence STRGNFC109

Château gonflable pour activité de plein air. Modèle STRGNFC109.
Prix EXW.

Fabriqué en PVC de 5.5 mm d'épaisseur.

Ce château gonflable peut être utilisé en exploitation saisonnière pour le plein air, plages et événements.

Il peut également être utilisé en intérieur comme les centres commerciaux, salles de sport ou salles des fêtes.

Il peut être également loué pour assurer une bonne rentabilité.

Le château gonflable est livré avec une pompe à air 220V.

Caractéristiques techniques :->

- Dimensions déployé : 7.00 x 5.50 x 2.50 mètres
- Matériaux château : PVC 0.55 mm
- Tension alimentation : 220V AC
- Volume : 2 CBM
- Poids : 130 Kg
- Certifications : CE
- Garantie : 1 an

Château gonflable 7 x 5.5 x 6.3 m - Modèle STRGNFC110

Référence STRGNFC110

Château gonflable pour activité de plein air. Modèle STRGNFC110.
Prix EXW.

Fabriqué en PVC de 5.5 mm d'épaisseur.

Ce château gonflable peut être utilisé en exploitation saisonnière pour le plein air, plages et événements.

Il peut également être utilisé en intérieur comme les centres commerciaux, salles de sport ou salles des fêtes.

Il peut être également loué pour assurer une bonne rentabilité.

Le château gonflable est livré avec une pompe à air 220V.



Caractéristiques techniques :

- Dimensions déployé : 7.00 x 5.50 x 6.30 mètres
- Matériaux château : PVC 0.55 mm
- Tension alimentation : 220V AC
- Volume : 1.8 CBM
- Poids : 120 Kg
- Certifications : CE
- Garantie : 1 an

Château gonflable 7.5 x 5 x 3.7 m - Modèle STRGNFC111

Référence STRGNFC111



Château gonflable pour activité de plein air. Modèle STRGNFC111.
Prix EXW.

Fabriqué en PVC de 5.5 mm d'épaisseur.

Ce château gonflable peut être utilisé en exploitation saisonnière pour le plein air, plages et événements.

Il peut également être utilisé en intérieur comme les centres commerciaux, salles de sport ou salles des fêtes.

Il peut être également loué pour assurer une bonne rentabilité.

Le château gonflable est livré avec une pompe à air 220V.

Caractéristiques techniques :>

- Dimensions déployé : 7.50 x 5.00 x 3.70 mètres
- Matériaux château : PVC 0.55 mm
- Tension alimentation : 220V AC
- Volume : 1.4 CBM
- Poids : 140 Kg
- Certifications : CE
- Garantie : 1 an

Château gonflable avec toboggan - Mickey Land - 8 x 5 x 5 m

Référence STRGNFC124

Chateau gonflable avec toboggan pour activité de plein air. Modèle 'Mickey Land'.

Dimensions : 8 x 5 x 5 mètres.

Ce château gonflable peut être utilisé en exploitation saisonnière pour le plein air, plages et évènements.
Il peut également être utilisé en intérieur comme les centres commerciaux, salles de sport ou salles des fêtes.

Il peut être également loué pour assurer une bonne rentabilité.

Le château gonflable est livré avec 1 soufflerie 220V de 1500W.

Caractéristiques techniques :

- Dimensions déployé : 8 x 5 x 5 mètres
- Matériaux château : PVC 0.55 mm
- Pompe à air : 1500 W
- Tension alimentation : 220V AC
- Certifications : CE
- Garantie : 1 an



Château gonflable avec toboggan - Paysage des neiges - 6 x 6 m

Référence STRGNFC121

Chateau gonflable avec toboggan pour activité de plein air. Modèle 'Paysage des neiges'.

Dimensions : 6 x 6 mètres.

Ce château gonflable peut être utilisé en exploitation saisonnière pour le plein air, plages et évènements.
Il peut également être utilisé en intérieur comme les centres commerciaux, salles de sport ou salles des fêtes.

Il peut être également loué pour assurer une bonne rentabilité.

Le château gonflable est livré avec 1 soufflerie 220V de 1500W.



Caractéristiques techniques :

- Dimensions déployé : 6 x 6 mètres
- Matériaux château : PVC 0.55 mm
- Pompe à air : 1500 W
- Tension alimentation : 220V AC
- Certifications : CE
- Garantie : 1 an

Château gonflable avec toboggan - Pingouin - 8 x 7 x 5 m

Référence STRGNFC126

Chateau gonflable avec toboggans pour activité de plein air. Modèle 'Pingouin'.

Dimensions : 8 x 7 x 5 mètres.

Ce château gonflable peut être utilisé en exploitation saisonnière pour le plein air, plages et évènements.
Il peut également être utilisé en intérieur comme les centres commerciaux, salles de sport ou salles des fêtes.

Il peut être également loué pour assurer une bonne rentabilité.

Le château gonflable est livré avec 1 soufflerie 220V de 1500W.

Caractéristiques techniques :

- Dimensions déployé : 8 x 7 x 5 mètres
- Matériaux château : PVC 0.55 mm
- Pompe à air : 1500 W
- Tension alimentation : 220V AC
- Certifications : CE
- Garantie : 1 an



Château gonflable avec toboggan - Princesse - 8 x 6 x 5 m

Référence STRGNFC127

Chateau gonflable avec toboggan pour activité de plein air. Modèle 'Princesse'.

Dimensions : 8 x 6 x 5 mètres.

Ce château gonflable peut être utilisé en exploitation saisonnière pour le plein air, plages et évènements.
Il peut également être utilisé en intérieur comme les centres commerciaux, salles de sport ou salles des fêtes.

Il peut être également loué pour assurer une bonne rentabilité.

Le château gonflable est livré avec 1 soufflerie 220V de 1500W.

Caractéristiques techniques :

- Dimensions déployé : 8 x 6 x 5 mètres
- Matériaux château : PVC 0.55 mm
- Pompe à air : 1500 W
- Tension alimentation : 220V AC
- Certifications : CE
- Garantie : 1 an



Château gonflable avec toboggan 5 x 5 m - Modèle STRGNFC112

Référence STRGNFC112

Chateau gonflable pour activité de plein air. Modèle STRGNFC112.

Fabriqué en PVC de 5.5 mm d'épaisseur.

Ce château gonflable peut être utilisé en exploitation saisonnière pour le plein air, plages et évènements.
Il peut également être utilisé en intérieur comme les centres commerciaux, salles de sport ou salles des fêtes.

Il peut être également loué pour assurer une bonne rentabilité.

Le château gonflable est livré avec une pompe à air 220V 900W.

Caractéristiques techniques :

- Dimensions déployé : 5.00 x 5.00 x hauteur 3.50 mètres
- Matériaux château : PVC 0.55 mm
- Tension alimentation : 220V AC
- Puissance : 900 W
- Certifications : CE
- Garantie : 1 an



Château gonflable avec toboggan 5.5 x 4 x 4 m - Modèle STRGNFC113

Référence STRGNFC113

Chateau gonflable pour activité de plein air. Modèle STRGNFC113.

Fabriqué en PVC de 5.5 mm d'épaisseur.

Ce château gonflable peut être utilisé en exploitation saisonnière pour le plein air, plages et évènements.

Il peut également être utilisé en intérieur comme les centres commerciaux, salles de sport ou salles des fêtes.

Il peut être également loué pour assurer une bonne rentabilité.

Le château gonflable est livré avec une pompe à air 220V 900W.

Caractéristiques techniques :

- Dimensions déployé : 5.50 x 4.00 x 4.00 mètres
- Matériaux château : PVC 0.55 mm
- Tension alimentation : 220V AC
- Puissance : 900 W
- Certifications : CE
- Garantie : 1 an



Château gonflable avec toboggan 6 x 4 m - Modèle STRGNFC114

Référence STRGNFC114

Chateau gonflable pour activité de plein air. Modèle STRGNFC114.

Fabriqué en PVC de 5.5 mm d'épaisseur.

Ce château gonflable peut être utilisé en exploitation saisonnière pour le plein air, plages et évènements.

Il peut également être utilisé en intérieur comme les centres commerciaux, salles de sport ou salles des fêtes.

Il peut être également loué pour assurer une bonne rentabilité.

Le château gonflable est livré avec une pompe à air 220V 900W.

Caractéristiques techniques :

- Dimensions déployé : 6.00 x 4.00 mètres
- Matériaux château : PVC 0.55 mm
- Tension alimentation : 220V AC
- Puissance : 900 W
- Certifications : CE
- Garantie : 1 an

Château gonflable avec toboggan 6 x 4 m - Modèle STRGNFC115

Référence STRGNFC115



Chateau gonflable pour activité de plein air. Modèle STRGNFC115.

Fabriqué en PVC de 5.5 mm d'épaisseur.

Ce château gonflable peut être utilisé en exploitation saisonnière pour le plein air, plages et évènements.

Il peut également être utilisé en intérieur comme les centres commerciaux, salles de sport ou salles des fêtes.

Il peut être également loué pour assurer une bonne rentabilité.

Le château gonflable est livré avec une pompe à air 220V 900W.

Caractéristiques techniques :

- Dimensions déployé : 6.00 x 4.00 mètres
- Matériaux château : PVC 0.55 mm
- Tension alimentation : 220V AC
- Puissance : 900 W
- Certifications : CE
- Garantie : 1 an

Château gonflable grand modèle - Western - 6 x 6 x 4 m

Référence STRGNFC116

Chateau gonflable de grande taille pour activité de plein air. Modèle 'Western'.

Dimensions : 6 x 6 x 4 mètres.

Ce château gonflable peut être utilisé en exploitation saisonnière pour le plein air, plages et évènements.
Il peut également être utilisé en intérieur comme les centres commerciaux, salles de sport ou salles des fêtes.

Il peut être également loué pour assurer une bonne rentabilité.

Le château gonflable est livré avec une pompe à air 220V 900W.



Caractéristiques techniques :

- Dimensions déployé : 6 x 6 x 4 mètres
- Dimensions emballé : 140 x 80 x 80 cm
- Dimension carton pompe : 50 x 40 x 40 cm
- Matériaux château : PVC 0.6 mm
- Tension alimentation : 220V AC
- Puissance : 900 W
- Poids : 150 Kg
- Certifications : CE
- Garantie : 1 an

Château gonflable spécial intérieur - Fun house - 4 x 4 x 1.8 m

Référence STRGNFC117

Chateau gonflable pour activité d'intérieur. Modèle 'Fun house'.

Dimensions : 4 x 4 x 1.80 mètres.

Ce château gonflable peut être utilisé en exploitation saisonnière pour le plein air, plages et évènements.
Il peut également être utilisé en intérieur comme les centres commerciaux, salles de sport ou salles des fêtes.

Il peut être également loué pour assurer une bonne rentabilité.

Le château gonflable est livré avec une pompe à air 220V 900W.



Caractéristiques techniques :

- Dimensions déployé : 4 x 4 x 1.80 mètres
- Dimensions emballé : 140 x 80 x 80 cm
- Dimension carton pompe : 50 x 40 x 40 cm
- Matériaux château : PVC 0.6 mm
- Tension alimentation : 220V AC
- Puissance : 900 W
- Poids : 120 Kg
- Certifications : CE
- Garantie : 1 an

Soufflerie 1100W pour structures gonflables

Référence BLW1100

Soufflerie de puissance 1100W pour structures, jeux et châteaux gonflables.

Caractéristiques techniques :

- Tension alimentation : 220230V AC
- Puissance soufflerie : 1100W
- Poids brut : 12 Kg
- Volume transport : 0.12 CBM
- Certifications : CE
- Garantie : 1 an



Soufflerie 1500W pour structures gonflables

Référence BLW1500

Soufflerie de puissance 1500W pour structures, jeux et châteaux gonflables.

Caractéristiques techniques :

- Tension alimentation : 220230V AC
- Puissance soufflerie : 1500W
- Poids brut : 12 Kg
- Volume transport : 0.12 CBM
- Certifications : CE
- Garantie : 1 an

